



Visual Tagging Solutions

Safety. Maintenance. Identification.

Visuelle Sicherheitskontrollsysteme

INHALTSVERZEICHNIS

Visuelle Sicherheitskontrollsysteme.....	3
Kundenspezifische Anpassung.....	4
Personalisierung.....	5
Anlagen, Fahrzeuge und Werkzeuge	6-19
Forklifttag® Heft für Tages-protokolle und Forklifttag®.....	6
Nanotag™, Unitag® und Microtag® für Hebevorrichtungen	7 – 9
MEWP Tag und Multitag®.....	10
Unitag®, Nanotag™ und Microtag® für Maschinen	11 – 13
Microtag®, Nanotag™ und Unitag® für Elektrische Geräte.....	14 – 16
Microtag® Anhänger zur Hand-Arm-Vibrationskontrolle – Vibrationen/Lärm und Vibrationen/Tagesvibrationswert.....	17 – 18
Nanotag™ für Feuer und andere Notfälle.....	19
Arbeiten in der Höhe.....	20-26
Scaffitag® MK1 und Scaffitag® MK2	20
Sonderstatus-Einsteckschilder für Gerüste, Verbots-Einsteckschilder für Gerüste und Anhänger für Baugerüsthalter	21
Quarantäne-Anhänger für Gerüste und Towertag®	22
Laddertag®	23
Microtag® und Nanotag™ für Stufen und Tritthocker	24 – 25
Nanotag™ für Sicherheitsgeschirr	26
Arbeitsplatzkontrolle.....	27-28
Entrytag®	27
Anhänger "Person im begrenztem Raum/Person in Behälter"	27
Aufbewahrungstaschen für Genehmigungen, Stifthalter und Chemtag®	28
Verarbeitungsprozesse und Rohrleitungen.....	29
Flangetag und Isolation Tag	29
Zubehör	30-33
Klebestreifen, schwarze Kabelbinder, Sprengringbefestigung für Nanotag, Edelstahl-Kabelbinder, Metallring für Anhänger „Person in Behälter“, Drahtschlingen, wiederverwendbare Kabelbinder, Stifthalter, Worker ID Tag- Anhänger, Aufbewahrungstaschen für Genehmigungen, Permanentmarker, Einsteckschilder mit transparenten Schutzhüllen und Blanko-Einsteckschilder	30 – 33
Bedienungsanleitung.....	34-39
Forklifttag®, Nanotag™, Unitag®, Microtag®, MEWP Tag, Multitag®, Scaffitag®, Laddertag®, Towertag®, Entrytag®, Chemtag® und Isolation Tag	34–39
Index.....	40-45



IM BLICKPUNKT:

Alle **visuellen Sicherheitskontrollsysteme von Brady** in diesem Katalog sind in verschiedenen Sprachen erhältlich.

Die Artikelnummern für die jeweiligen Sprachen finden Sie im **Produktindex** auf den **Seiten 40 bis 45**.



Englisch



Deutsch



Französisch



Niederländisch



Norwegisch



Finnisch



Schwedisch



Türkisch



Russisch



Dänisch

Stellen Sie sich einen beliebigen Ausrüstungsgegenstand auf Ihrem Gelände vor:

- Wie können Sie wissen, ob dieser Gegenstand sicher genutzt werden kann?
- Wann wurde er zuletzt geprüft?
- Wie können Sie ihn unter der Vielzahl ähnlicher Ausrüstungsgegenstände auf dem Gelände eindeutig kennzeichnen?

Wenn keine aktuellen Informationen zur Verfügung stehen, neigen die meisten Menschen dazu, Vermutungen anzustellen. Und derartige Vermutungen können zu Entscheidungen führen, die sich sowohl für die Menschen als auch für Ihr Unternehmen potenziell als schädlich erweisen. Deshalb ist der Identitäts-, Wartungs- und Inspektionsstatus eines jeden Ausrüstungsgegenstands äußerst wichtig.



Was sind visuelle Sicherheitskontrollsysteme?

Visuelle Sicherheitskontrollsysteme erfüllen folgende Zwecke:

- Sie zeigen den aktuellen Inspektions- und Prüfstatus von Geräten direkt am Einsatzort deutlich an.
- Sie zeichnen einen Prüfpfad der zuletzt ausgeführten Wartungs-, Prüf- und Inspektionsarbeiten auf.
- Sie sorgen für eine eindeutige Kennzeichnung von Ausrüstungsgegenständen.
- Sie unterstützen die Erfüllung von Gesundheits- und Sicherheitsvorschriften.
- Sie sorgen für weniger Unfälle am Arbeitsplatz.

Wir bieten visuelle Sicherheitskontrollsysteme für Arbeiten in der Höhe, Anlagen, Fahrzeuge, Maschinen und Werkzeuge, Arbeitsplatzkontrolle sowie Verarbeitungsprozesse und Rohrleitungen.

Ganz gleich, welche Ausrüstung Sie nutzen – wir bieten Ihnen dafür den passenden Anhänger

HALTER- UND EINSTECKSCHILDSYSTEM

Unsere visuellen Sicherheitskontrollsysteme bestehen meist aus zwei Komponenten:



Halter

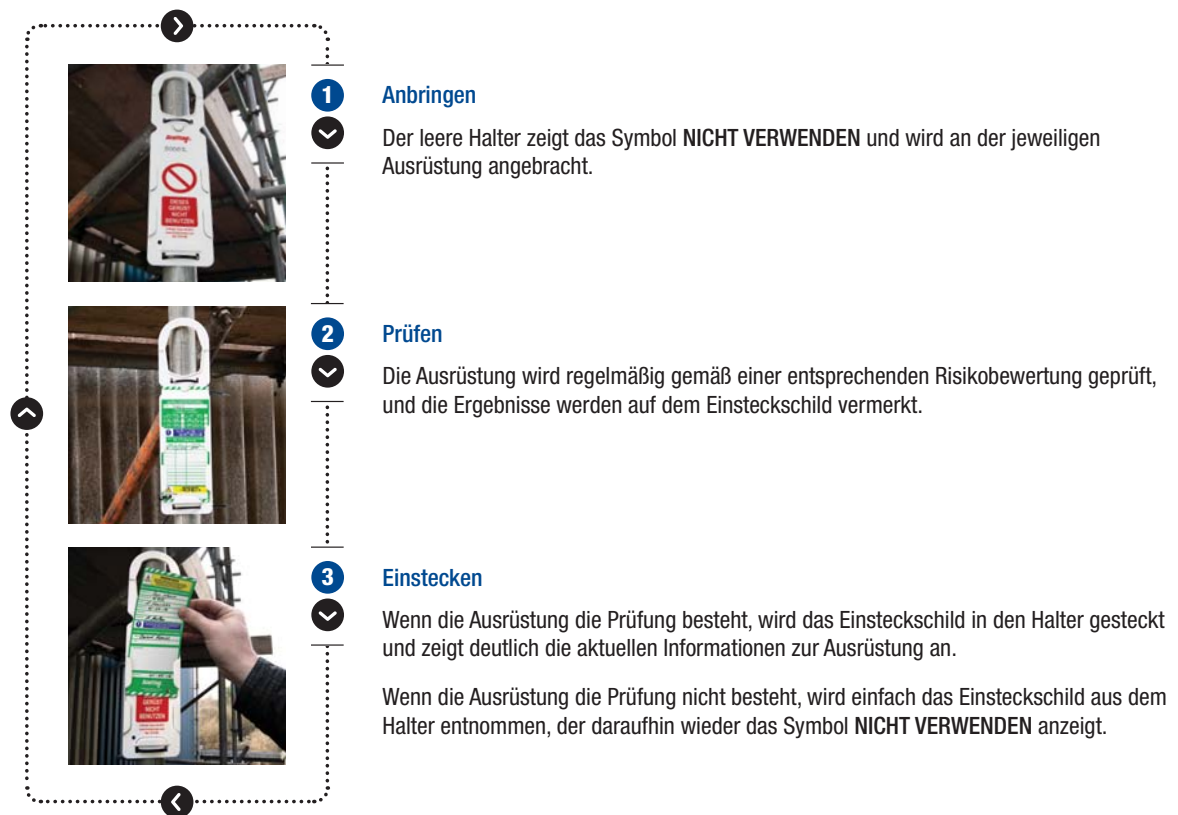
Wird an dem zu kennzeichnenden Gegenstand angebracht.



Einsteckschild

Wird in den Halter gesteckt, nachdem der aktuelle Gerätestatus auf dem Einsteckschild vermerkt wurde.

Gemeinsam bieten der Halter und das Einsteckschild ein reproduzierbares Kennzeichnungsverfahren.



Befestigungsmethoden



Magnetstreifen



Klebestreifen



Sprengung



Aufhänger

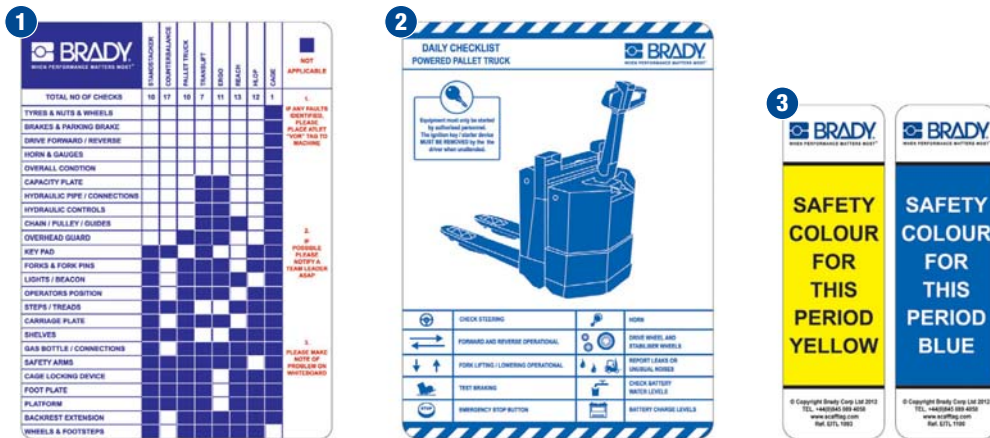


Kabelbinder



Schlinge

KUNDENSPEZIFISCHE ANPASSUNG IHRES VISUELLEN SICHERHEITSKONTROLLSYSTEMS



Wir können visuelle Sicherheitskontrollsysteme individuell für Sie gestalten, damit sie Ihre konkreten Anforderungen erfüllen und sich nahtlos in Ihre Geschäftsabläufe und Systeme integrieren lassen. Brady bietet unter anderem folgende kundenspezifische Anpassungsmöglichkeiten:

- Größe und Form der Anhänger
- Anzuzeigende oder aufzuzeichnende Daten
- Visuelles Design einschließlich Logo, Farben und Schriftarten gemäß Corporate Branding
- Anpassung an spezifische Anforderungen am Einsatzort, z. B. Metallstreifen zur magnetischen Erkennung in Lebensmittelverarbeitungsanlagen
- Befestigungsmethoden, beispielsweise Kabelbinder, Sprengringe, Magnete und Klebstoffe

Unsere Ideenbibliothek

Wir haben buchstäblich Tausende von Designs für unsere Kunden als Speziallösungen entwickelt, die auch für Ihr Unternehmen von Interesse sein könnten.

Wir erarbeiten gemeinsam mit Ihnen ein kundenspezifisches Design und berechnen dabei keinerlei Beratungsgebühren. Für Sie fällt lediglich beim ersten Auftrag eine einmalige Zusatzgebühr für die Erstellung der entsprechenden Grafikvorlagen an. Für Nachbestellungen zahlen Sie dann den Preis der Standardhalter und Standardeinsteckschilder, auf denen Ihre Lösung basiert.

Ganz egal, welche Problemstellung Sie bewältigen müssen – wir unterbreiten Ihnen gerne einen unverbindlichen Lösungsvorschlag.

1 Checkliste zur Inspektion von Industriemaschinen

Eine Checkliste zur Inspektion zahlreicher Geräte und Maschinen, von Standstaplern bis hin zu Palettenwagen, in einem kundenspezifischen Anhänger im Markendesign.

2 Checkliste zur Inspektion von Palettenwagen

Die kundenspezifische Checkliste zur Inspektion der Flotte elektrischer Palettenwagen ist mit dem Farbschema und dem Markendesign des Unternehmens gestaltet, um ein einheitliches Branding zu gewährleisten.

3 Farbkodiertes Sicherheitssystem

Das kundenspezifische Farbsystem gibt an, wann das Arbeiten in der Anlage sicher ist. Ihr Logo wird augenfällig angebracht und bringt besonders gut zum Ausdruck, dass die Richtlinien für eine sichere Arbeitsumgebung vom Unternehmen selbst vorgegeben werden, nicht von einer Drittpartei.

PERSONALISIERUNG IHRES VISUELLEN SICHERHEITSKONTROLLSYSTEMS

Mit dem Brady-Personalisierungsservice können Sie die Standardausführungen unserer visuellen Sicherheitskontrollsysteme durch Ihr Firmenlogo ergänzen. Das Design des Kennzeichnungssystems ändert sich dadurch nicht.



Logo auf dem Aufhänger des Halters

Logo oben im Hauptteil des Halters

Logo auf dem weißen Bereich oben auf dem Einsteckschild

Ihr Logo kann an folgenden Stellen angebracht werden:

- Unsere Standardeinsteckschilder – die meisten unserer Einsteckschilder sind mit einem weißen Bereich versehen, auf den Ihr Logo aufgedruckt werden kann.
- Halter – meist wird das Logo oben im Hauptteil des Halters aufgedruckt.
- Oberer Abschnitt des Aufhängers des Halters (nicht verfügbar für Laddertag®, Nanotag™, Multitag®, Microtag®, Unitag®)



WIE KÖNNEN IHRE GRAFIKEN PERSONALISIERT WERDEN?

Damit wir Ihre Grafiken personalisieren können, muss das Logo im passenden Dateiformat und in ausreichender Qualität vorliegen. Im Idealfall sollte das Logo im Vektorformat bereitgestellt werden. Farben, wie zum Beispiel Pantone-Nummern, müssen genau angegeben werden.

Farbinformationen

Zusammen mit Ihren Grafikdateien müssen Sie uns auch die richtigen Farbinformationen für Ihr Produkt zur Verfügung stellen. Geben Sie bitte die gewünschte PMS-Farbe (Pantone Matching System) an. Im Zweifelsfall unterstützt unsere Grafikabteilung Sie gerne bei der Wahl der richtigen Farbe.

Bildaufflösung

Wir benötigen hochqualitative Liniengrafiken in Schwarzweiß mit einer Mindestdruckauflösung von 300 dpi. Die Größe muss 100 % der tatsächlichen Aufdruckgröße entsprechen. Die Grafiken müssen klare, deutliche Kanten haben und dürfen keine Nachbearbeitung erfordern. Dünne Linien oder sehr klein gedruckte Textstellen werden möglicherweise nicht originalgetreu wiedergegeben und müssen eventuell geändert werden, um einen klaren Druck zu ermöglichen.

BITTE SENDEN SIE UNS KEINE GESCANNTEN BILDER ODER GRAFIKEN, DIE IN ANDEREN DOKUMENTEN EINGEBETTET SIND, WIE WORD, POWERPOINT USW.

Allgemeine Informationen

Reduzieren Sie die Dateigröße sofern möglich, insbesondere dann, wenn Sie die Grafiken per E-Mail senden möchten. Komprimieren Sie die Datei mit einem der folgenden Programme: WinZip, 7-Zip. Die Verwendung einer Komprimierungssoftware ist unerlässlich, wenn Sie Vektorgrafiken (AI, EPS, CDR) per E-Mail senden.

ALLE VEKTORGRAFIKEN/PHOTOSHOP-DOKUMENTE MÜSSEN IM FORMAT ADOBE CREATIVE SUITE VERSION 3 (CS3) GESPEICHERT WERDEN. ALLE CORELDRAW-DOKUMENTE MÜSSEN ALS EINZELNE SEITEN GESPEICHERT WERDEN. ALLE EPS-DATEIEN MÜSSEN IN EINEM FORMAT GESPEICHERT WERDEN, DAS BEARBEITET WERDEN KANN.



FORKLIFTAG® HEFT FÜR TAGES-PROTOKOLLE

Im Forkliftag® Heft können bis zu 252 tägliche Inspektionen vermerkt werden.

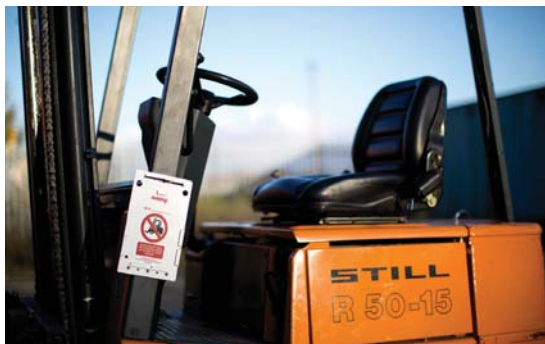
- Passt in unseren Forkliftag-Halter
- Enthält eine übersichtliche Anleitung zur Arbeitsvorbereitung
- Enthält Maschinenfehlerbericht
- Unterzeichnen und Datieren der ausgeführten Prüfungen mit einem beliebigen Stift



Einsteckschild

- Material: Polypropylen
- Temperaturbereich: -10 °C bis +90 °C

Artikelnr.	Bestellbezeichnung	Beschreibung	Höhe (mm)	Breite (mm)	Verpackungseinheit
833824	FLT-GE-DCB	Forkliftag-Heft	193,00	144,00	Heft mit sechs Seiten mit Feldern für tägliche Inspektionen. Passt in den Forkliftag-Standardhalter



FORKLIFTAG®

Inspektionssystem zum Kontrollieren der schichtvorbereitenden Prüfung, Wartung und Kennzeichnung von Gabelstaplern.

- Übersichtliche Checkliste zur Arbeitsvorbereitung
- Vermerken von bis zu 42 täglichen Inspektionen
- Wird mit einem Kabelbinder oder Klebstoff am Gabelstapler angebracht

Halter

- Material: ABS
- Temperaturbereich: -5 °C bis +65 °C
- Befestigungsmethode: Kabelbinder, Klebestreifen

Einsteckschild

- Material: Polypropylen
- Temperaturbereich: -10 °C bis +90 °C



Eine Bedienungsanleitung für Forkliftag finden Sie auf **Seite 34**.

Artikelnr.	Bestellbezeichnung	Beschreibung	Höhe (mm)	Breite (mm)	Verpackungseinheit
Nur Einsteckschilder					
806701	FLT-DE-ETSI-51-10	Forkliftag-Einsteckschilder	193,00	144,00	10 Forkliftag-Einsteckschilder
806697	FLT-DE-ETSI-51-50	Forkliftag-Einsteckschilder	193,00	144,00	50 Forkliftag-Einsteckschilder
Nur Halter					
136592	FLT-DE-ETSH-V2-A	Forkliftag-Halter	193,00	144,00	10 Forkliftag-Halter
Sets - Halter und Einsteckschilder					
136114	FLT-DE-ETI-51-V2-1-A	Forkliftag-Set	-	-	1 Forkliftag-Halter, 5 Forkliftag-Einsteckschilder, 1 Stift
136158	FLT-DE-ETI-51-V2-2-A	Forkliftag-Set	-	-	2 Forkliftag-Halter, 10 Forkliftag-Einsteckschilder, 1 Stift
136203	FLT-DE-ETI-51-V2-3-A	Forkliftag-Set	-	-	3 Forkliftag-Halter, 15 Forkliftag-Einsteckschilder, 1 Stift
136248	FLT-DE-ETI-51-V2-4-A	Forkliftag-Set	-	-	4 Forkliftag-Halter, 20 Forkliftag-Einsteckschilder, 1 Stift
136292	FLT-DE-ETI-51-V2-5-A	Forkliftag-Set	-	-	5 Forkliftag-Halter, 25 Forkliftag-Einsteckschilder, 1 Stift
138383	FLT-DE-ETI-51-V2-A	Forkliftag-Set	-	-	10 Forkliftag-Halter, 10 Forkliftag-Einsteckschilder, 1 Stift

NANOTAG™ FÜR HEBEVORRICHTUNGEN

Nanotag für Hebevorrichtungen zeigt deutlich die Maximallast/den nächsten fälligen Inspektionstermin direkt am Einsatzort an.

- Einsteckschilder sind in verschiedenen Farben erhältlich und bieten zusätzliche Kennzeichnungsmöglichkeiten
- Auf dem NAN I-Einsteckschild können die Maximallast und der nächste fällige Inspektionstermin vermerkt werden

Halter

- **Material:** Nylon
- **Temperaturbereich:** -20 °C bis +80 °C
- **Befestigungsmethode:** Sprengring, Kabelbinder
- **Besonderes Merkmal:** Eingebetteter RFID-Chip als Standard

Einsteckschild

- **Material:** Polypropylen
- **Temperaturbereich:** -10 °C bis +90 °C
- **Design:** Auf beiden Seiten identisch



Eine Bedienungsanleitung für Nanotag finden Sie auf **Seite 34**.

Artikelnr.	Bestellbezeichnung	Beschreibung	Text/Legende	Farbe	Höhe (mm)	Breite (mm)	Verpackungseinheit
Nur Einsteckschilder							
833429	NAN-DE-NAN-I-RD-20	Nanotag Einsteckschild	Maximallast-Angabe, Nächster Inspektionstermin fällig	Weiß auf Rot	34,00	18,00	20 Nanotag Einsteckschilder
833430	NAN-DE-NAN-I-BL-20	Nanotag Einsteckschild	Maximallast-Angabe, Nächster Inspektionstermin fällig	Weiß auf Blau	34,00	18,00	20 Nanotag Einsteckschilder
833431	NAN-DE-NAN-I-YL-20	Nanotag Einsteckschild	Maximallast-Angabe, Nächster Inspektionstermin fällig	Schwarz auf Gelb	34,00	18,00	20 Nanotag Einsteckschilder
833432	NAN-DE-NAN-I-GN-20	Nanotag Einsteckschild	Maximallast-Angabe, Nächster Inspektionstermin fällig	Weiß auf Grün	34,00	18,00	20 Nanotag Einsteckschilder
833433	NAN-DE-NAN-I-WH-20	Nanotag Einsteckschild	Maximallast-Angabe, Nächster Inspektionstermin fällig	Schwarz auf Weiß	34,00	18,00	20 Nanotag Einsteckschilder
833434	NAN-DE-NAN-I-PL-20	Nanotag Einsteckschild	Maximallast-Angabe, Nächster Inspektionstermin fällig	Weiß auf Violett	34,00	18,00	20 Nanotag Einsteckschilder
833435	NAN-DE-NAN-I-OR-20	Nanotag Einsteckschild	Maximallast-Angabe, Nächster Inspektionstermin fällig	Weiß auf Orange	34,00	18,00	20 Nanotag Einsteckschilder
Nur Halter							
833400	NAN-DE-NAN-A	Nanotag Halter		Rot auf Weiß	54,00	26,00	20 Nanotag Halter, 40 Kabelbinder (150 mm), 1 Stift
Sets - Halter und Einsteckschilder							
833436	NAN-DE-PK-NAN-I-YL	Nanotag Set	Maximallast-Angabe, Nächster Inspektionstermin fällig	Schwarz auf Gelb	-	-	20 Nanotag Halter, 20 Nanotag Einsteckschilder, 1 Stift
833437	NAN-DE-PK-NAN-I-RD	Nanotag Set	Maximallast-Angabe, Nächster Inspektionstermin fällig	Weiß auf Rot	-	-	20 Nanotag Halter, 20 Nanotag Einsteckschilder, 1 Stift
833438	NAN-DE-PK-NAN-I-GN	Nanotag Set	Maximallast-Angabe, Nächster Inspektionstermin fällig	Weiß auf Grün	-	-	20 Nanotag Halter, 20 Nanotag Einsteckschilder, 1 Stift
833439	NAN-DE-PK-NAN-I-BL	Nanotag Set	Maximallast-Angabe, Nächster Inspektionstermin fällig	Weiß auf Blau	-	-	20 Nanotag Halter, 20 Nanotag Einsteckschilder, 1 Stift
833440	NAN-DE-PK-NAN-I-PL	Nanotag Set	Maximallast-Angabe, Nächster Inspektionstermin fällig	Weiß auf Violett	-	-	20 Nanotag Halter, 20 Nanotag Einsteckschilder, 1 Stift
833441	NAN-DE-PK-NAN-I-OR	Nanotag Set	Maximallast-Angabe, Nächster Inspektionstermin fällig	Weiß auf Orange	-	-	20 Nanotag Halter, 20 Nanotag Einsteckschilder, 1 Stift
833442	NAN-DE-PK-NAN-I-WH	Nanotag Set	Maximallast-Angabe, Nächster Inspektionstermin fällig	Schwarz auf Weiß	-	-	20 Nanotag Halter, 20 Nanotag Einsteckschilder, 1 Stift

Alle **visuellen Sicherheitskontrollsysteme von Brady** in diesem Katalog sind in verschiedenen Sprachen erhältlich. Die Artikelnummern für die jeweiligen Sprachen finden Sie im Produktindex auf den **Seiten 40 bis 45**.



Englisch



Deutsch



Französisch



Niederländisch



Norwegisch



Finnisch



Schwedisch



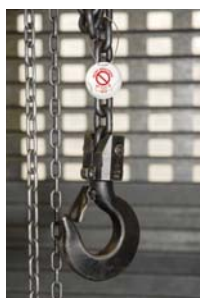
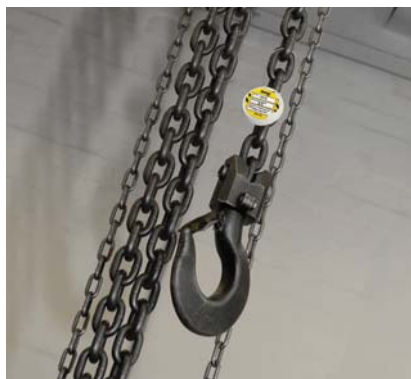
Türkisch



Russisch



Dänisch



UNITAG® FÜR HEBEVORRICHTUNGEN

Unitag für Hebevorrichtungen zeigt deutlich die Maximallast/den nächsten fälligen Inspektionstermin direkt am Einsatzort an.

- Einsteckschilder sind in verschiedenen Farben erhältlich und bieten zusätzliche Kennzeichnungsmöglichkeiten
- Auf dem UNI I-Einsteckschild können die Maximallast und der nächste fällige Inspektionstermin vermerkt werden
- Unitag-Halter sind mit Befestigungsschlingen aus Nylon, Edelstahl oder kunststoffbeschichtetem Draht erhältlich

Halter

- Material: Nylon
- Temperaturbereich: -20 °C bis +80 °C
- Befestigungsmethode: Schlinge

Einsteckschild

- Material: Polypropylen
- Temperaturbereich: -10 °C bis +90 °C
- Design: Auf beiden Seiten identisch



Eine Bedienungsanleitung für Unitag finden Sie auf [Seite 35](#).



Artikelnr.	Bestellbezeichnung	Beschreibung	Text/Legende	Farbe	Durchmesser (mm)	Verpackungseinheit
Nur Einsteckschilder						
833862	UNI-DE-UNI-I-WH-20	Unitag Einsteckschild	Maximallast-Angabe, Nächster Inspektionstermin fällig	Schwarz auf Weiß	41,00	20 Unitag Einsteckschilder
833863	UNI-DE-UNI-I-PL-20	Unitag Einsteckschild	Maximallast-Angabe, Nächster Inspektionstermin fällig	Weiß auf Violett	41,00	20 Unitag Einsteckschilder
833864	UNI-DE-UNI-I-OR-20	Unitag Einsteckschild	Maximallast-Angabe, Nächster Inspektionstermin fällig	Weiß auf Orange	41,00	20 Unitag Einsteckschilder
833865	UNI-DE-UNI-I-GN-20	Unitag Einsteckschild	Maximallast-Angabe, Nächster Inspektionstermin fällig	Weiß auf Grün	41,00	20 Unitag Einsteckschilder
833866	UNI-DE-UNI-I-BL-20	Unitag Einsteckschild	Maximallast-Angabe, Nächster Inspektionstermin fällig	Weiß auf Blau	41,00	20 Unitag Einsteckschilder
833867	UNI-DE-UNI-I-RD-20	Unitag Einsteckschild	Maximallast-Angabe, Nächster Inspektionstermin fällig	Weiß auf Rot	41,00	20 Unitag Einsteckschilder
833868	UNI-DE-UNI-I-YL-20	Unitag Einsteckschild	Maximallast-Angabe, Nächster Inspektionstermin fällig	Schwarz auf Gelb	41,00	20 Unitag Einsteckschilder
Nur Halter						
806789	UNI-DE-UNH-6-SS-A	Unitag Halter	Nicht benutzen	Rot auf Weiß	50,00	20 Unitag Halter, 20 Schlingen aus Edelstahl (150 mm), 1 Stift
833856	UNI-DE-UNH-6-A	Unitag Halter	Nicht benutzen	Rot auf Weiß	50,00	20 Unitag Halter, 20 Schlingen aus Nylon (150 mm), 1 Stift
833857	UNI-DE-UNH-6-PC-A	Unitag Halter	Nicht benutzen	Rot auf Weiß	50,00	20 Unitag Halter, 20 Schlingen aus kunststoffbeschichtetem Draht (150 mm), 1 Stift
833858	UNI-DE-UNH-9-A	Unitag Halter	Nicht benutzen	Rot auf Weiß	50,00	20 Unitag Halter, 20 Schlingen aus Nylon (225 mm), 1 Stift
833859	UNI-DE-UNH-9-SS-A	Unitag Halter	Nicht benutzen	Rot auf Weiß	50,00	20 Unitag Halter, 20 Schlingen aus Edelstahl (225 mm), 1 Stift
833860	UNI-DE-UNH-9-PC-A	Unitag Halter	Nicht benutzen	Rot auf Weiß	50,00	20 Unitag Halter, 20 Schlingen aus kunststoffbeschichtetem Draht (225 mm), 1 Stift
833861	UNI-DE-UNH-12-A	Unitag Halter	Nicht benutzen	Rot auf Weiß	50,00	20 Unitag Halter, 20 Schlingen aus Nylon (300 mm), 1 Stift
Sets - Halter und Einsteckschilder						
833869	UNI-DE-PK-UNI-I-RD	Unitag Set	Maximallast-Angabe, Nächster Inspektionstermin fällig	Weiß auf Rot	-	20 Unitag Halter, 20 Unitag Einsteckschilder, 20 Schlingen aus Nylon (225 mm), 1 Stift
833870	UNI-DE-PK-UNI-I-YL	Unitag Set	Maximallast-Angabe, Nächster Inspektionstermin fällig	Schwarz auf Gelb	-	20 Unitag Halter, 20 Unitag Einsteckschilder, 20 Schlingen aus Nylon (225 mm), 1 Stift
833871	UNI-DE-PK-UNI-I-BL	Unitag Set	Maximallast-Angabe, Nächster Inspektionstermin fällig	Weiß auf Blau	-	20 Unitag Halter, 20 Unitag Einsteckschilder, 20 Schlingen aus Nylon (225 mm), 1 Stift
833872	UNI-DE-PK-UNI-I-WH	Unitag Set	Maximallast-Angabe, Nächster Inspektionstermin fällig	Schwarz auf Weiß	-	20 Unitag Halter, 20 Unitag Einsteckschilder, 20 Schlingen aus Nylon (225 mm), 1 Stift
833873	UNI-DE-PK-UNI-I-PL	Unitag Set	Maximallast-Angabe, Nächster Inspektionstermin fällig	Weiß auf Violett	-	20 Unitag Halter, 20 Unitag Einsteckschilder, 20 Schlingen aus Nylon (225 mm), 1 Stift
833874	UNI-DE-PK-UNI-I-OR	Unitag Set	Maximallast-Angabe, Nächster Inspektionstermin fällig	Weiß auf Orange	-	20 Unitag Halter, 20 Unitag Einsteckschilder, 20 Schlingen aus Nylon (225 mm), 1 Stift
833875	UNI-DE-PK-UNI-I-GN	Unitag Set	Maximallast-Angabe, Nächster Inspektionstermin fällig	Weiß auf Grün	-	20 Unitag Halter, 20 Unitag Einsteckschilder, 20 Schlingen aus Nylon (225 mm), 1 Stift

MICROTAG® FÜR HEBEVORRICHTUNGEN

Microtag für Hebevorrichtungen zeigt deutlich die Maximallast/den nächsten fälligen Inspektionstermin direkt am Einsatzort an.

- Einsteckschilder sind in verschiedenen Farben erhältlich und bieten zusätzliche Kennzeichnungsmöglichkeiten
- Auf dem MTI I-Einsteckschild können die Maximallast und der nächste fällige Inspektionstermin vermerkt werden

Halter

- Material: Nylon
- Temperaturbereich: -20 °C bis +80 °C
- Befestigungsmethode: Kabelbinder, Klebestreifen

Einsteckschild

- Material: Polypropylen
- Temperaturbereich: -10 °C bis +90 °C
- Design: Auf beiden Seiten identisch



Eine Bedienungsanleitung für Microtag finden Sie auf **Seite 35**.



Artikelnr.	Bestellbezeichnung	Beschreibung	Text/Legende	Farbe	Höhe (mm)	Breite (mm)	Verpackungseinheit
Nur Einsteckschilder							
832150	MIC-DE-MTI-I-BL-20	Microtag Einsteckschild	Maximallast-Angabe, Nächster Inspektionstermin fällig	Weiß auf Blau	47,00	30,00	20 Microtag Einsteckschilder
832151	MIC-DE-MTI-I-GN-20	Microtag Einsteckschild	Maximallast-Angabe, Nächster Inspektionstermin fällig	Weiß auf Grün	47,00	30,00	20 Microtag Einsteckschilder
832152	MIC-DE-MTI-I-OR-20	Microtag Einsteckschild	Maximallast-Angabe, Nächster Inspektionstermin fällig	Weiß auf Orange	47,00	30,00	20 Microtag Einsteckschilder
832153	MIC-DE-MTI-I-PL-20	Microtag Einsteckschild	Maximallast-Angabe, Nächster Inspektionstermin fällig	Weiß auf Violett	47,00	30,00	20 Microtag Einsteckschilder
832154	MIC-DE-MTI-I-RD-20	Microtag Einsteckschild	Maximallast-Angabe, Nächster Inspektionstermin fällig	Weiß auf Rot	47,00	30,00	20 Microtag Einsteckschilder
832155	MIC-DE-MTI-I-YL-20	Microtag Einsteckschild	Maximallast-Angabe, Nächster Inspektionstermin fällig	Schwarz auf Gelb	47,00	30,00	20 Microtag Einsteckschilder
832156	MIC-DE-MTI-I-WH-20	Microtag Einsteckschild	Maximallast-Angabe, Nächster Inspektionstermin fällig	Schwarz auf Weiß	47,00	30,00	20 Microtag Einsteckschilder
Nur Halter							
806725	MIC-DE-MTH-A	Microtag Halter	Gerät nicht benutzen	Rot auf Weiß	81,00	30,00	20 Microtag Halter, 40 Kabelbinder (150 mm), 1 Stift
Sets - Halter und Einsteckschilder							
832157	MIC-DE-PK-MTI-I-BL	Microtag Set	Maximallast-Angabe, Nächster Inspektionstermin fällig	Weiß auf Blau	-	-	20 Microtag Halter, 20 Microtag Einsteckschilder, 1 Stift
832158	MIC-DE-PK-MTI-I-YL	Microtag Set	Maximallast-Angabe, Nächster Inspektionstermin fällig	Schwarz auf Gelb	-	-	20 Microtag Halter, 20 Microtag Einsteckschilder, 1 Stift
832159	MIC-DE-PK-MTI-I-RD	Microtag Set	Maximallast-Angabe, Nächster Inspektionstermin fällig	Weiß auf Rot	-	-	20 Microtag Halter, 20 Microtag Einsteckschilder, 1 Stift
832160	MIC-DE-PK-MTI-I-GN	Microtag Set	Maximallast-Angabe, Nächster Inspektionstermin fällig	Weiß auf Grün	-	-	20 Microtag Halter, 20 Microtag Einsteckschilder, 1 Stift
832161	MIC-DE-PK-MTI-I-WH	Microtag Set	Maximallast-Angabe, Nächster Inspektionstermin fällig	Schwarz auf Weiß	-	-	20 Microtag Halter, 20 Microtag Einsteckschilder, 1 Stift
832162	MIC-DE-PK-MTI-I-OR	Microtag Set	Maximallast-Angabe, Nächster Inspektionstermin fällig	Weiß auf Orange	-	-	20 Microtag Halter, 20 Microtag Einsteckschilder, 1 Stift
832163	MIC-DE-PK-MTI-I-PL	Microtag Set	Maximallast-Angabe, Nächster Inspektionstermin fällig	Weiß auf Violett	-	-	20 Microtag Halter, 20 Microtag Einsteckschilder, 1 Stift

Alle **visuellen Sicherheitskontrollsysteme von Brady** in diesem Katalog sind in verschiedenen Sprachen erhältlich. Die Artikelnummern für die jeweiligen Sprachen finden Sie im Produktindex auf den **Seiten 40 bis 45**.



Englisch



Deutsch



Französisch



Niederländisch



Norwegisch



Finnisch



Schwedisch



Türkisch



Russisch



Dänisch



MEWP TAG

MEWP Tag ermöglicht die Kontrolle häufiger Inspektionen und Wartungsarbeiten sowie die Kennzeichnung von Hubarbeitsbühnen.

- Das MEWP Tag-Einsteckschild enthält eine übersichtliche Checkliste zur Arbeitsvorbereitung und Platz zum Vermerken von 32 Inspektionen
- Der Halter kann mit verschiedenen Methoden befestigt werden, beispielsweise mit Kabelbindern oder Klebstoff.
- Gewährleistet, dass Bediener von Hubarbeitsbühnen den aktuellen Gerätestatus direkt am Einsatzort deutlich sehen können

Halter

- Material: ABS
- Temperaturbereich: -5 °C bis +65 °C
- Befestigungsmethode: Kabelbinder, Klebestreifen

Einsteckschild

- Material: Polypropylen
- Temperaturbereich: -10 °C bis +90 °C



Eine Bedienungsanleitung für MEWP Tag finden Sie auf **Seite 36**.



Artikelnr.	Bestellbezeichnung	Beschreibung	Höhe (mm)	Breite (mm)	Verpackungseinheit
Nur Einsteckschilder					
831796	MEWP-DE-ETSI-550-10	Einsteckschild für Hubarbeitsbühnen	193,00	144,00	10 MEWP Tag Einsteckschilder
831797	MEWP-DE-ETSI-550-50	Einsteckschild für Hubarbeitsbühnen	193,00	144,00	50 MEWP Tag Einsteckschilder
Nur Halter					
137798	MEWP-DE-ETSH-500-V2-A	Hubarbeitsbühnen-Halter	193,00	144,00	10 Hubarbeitsbühnen-Halter
Sets - Halter und Einsteckschilder					
136137	MEWP-DE-ETI-550-V2-1-A	Hubarbeitsbühnen-Set	-	-	1 Hubarbeitsbühnen-Halter, 5 Einsteckschilder, 1 Stift
136180	MEWP-DE-ETI-550-V2-2-A	Hubarbeitsbühnen-Set	-	-	2 Hubarbeitsbühnen-Halter, 10 Einsteckschilder, 1 Stift
136225	MEWP-DE-ETI-550-V2-3-A	Hubarbeitsbühnen-Set	-	-	3 Hubarbeitsbühnen-Halter, 15 Einsteckschilder, 1 Stift
136270	MEWP-DE-ETI-550-V2-4-A	Hubarbeitsbühnen-Set	-	-	4 Hubarbeitsbühnen-Halter, 20 Einsteckschilder, 1 Stift
136314	MEWP-DE-ETI-550-V2-5-A	Hubarbeitsbühnen-Set	-	-	5 Hubarbeitsbühnen-Halter, 25 Einsteckschilder, 1 Stift
137776	MEWP-DE-ETI-550-V2-A	Hubarbeitsbühnen-Set	-	-	10 Hubarbeitsbühnen-Halter, 10 Einsteckschilder, 1 Stift
Zubehör					
833759	SUND-PENHOLDER	Stifthalter	-	-	10 Stück



MULTITAG®

Multitag eignet sich besonders gut für Fertigungsanlagen, deren Bedienfelder oft nur wenig Platz zum Anbringen von Anhängern bieten.

- Gewährleistet, dass Bediener auf den jeweiligen Status der Maschinen sowie auf alle zugehörigen Risiken und Warnungen hingewiesen werden
- Die nächsten 12 fälligen Inspektionstermine können vermerkt werden

Halter

- Material: Polycarbonat
- Temperaturbereich: -20 °C bis +130 °C
- Befestigungsmethode: Kabelbinder, Klebestreifen

Einsteckschild

- Material: Polypropylen
- Temperaturbereich: -10 °C bis +90 °C



Eine Bedienungsanleitung für Multitag finden Sie auf **Seite 36**.

Artikelnr.	Bestellbezeichnung	Beschreibung	Höhe (mm)	Breite (mm)	Verpackungseinheit
Nur Einsteckschilder					
806745	MUL-DE-EITL-STD-50	Multitag Einsteckschild	164,00	50,00	50 Multitag Einsteckschilder
806749	MUL-DE-EITL-STD-10	Multitag Einsteckschild	164,00	50,00	10 Multitag Einsteckschilder
Nur Halter					
811020	MUL-DE-EITH-A	Multitag Halter	210,00	55,00	10 Multitag Halter
Sets - Halter und Einsteckschilder					
806741	MUL-DE-EITH-L-A	Multitag Set	-	-	10 Multitag Halter, 10 Multitag Einsteckschilder, 1 Stift

UNITAG® FÜR MASCHINEN

Unitag für Maschinen zeigt deutlich den nächsten fälligen Inspektionstermin/den nächsten Prüftermin direkt am Einsatzort an.

- Einsteckschilder sind in verschiedenen Farben erhältlich und bieten zusätzliche Kennzeichnungsmöglichkeiten
- Auf dem UNI GP-Einsteckschild wird der nächste Prüftermin vermerkt
- Auf dem UNI GPI-Einsteckschild wird der nächste fällige Inspektionstermin vermerkt
- Unitag-Halter sind mit Befestigungsschlingen aus Nylon, Edelstahl oder kunststoffbeschichtetem Draht erhältlich

Halter

- Material: Nylon
- Temperaturbereich: -20 °C bis +80 °C
- Befestigungsmethode: Schlinge

Einsteckschild

- Material: Polypropylen
- Temperaturbereich: -10 °C bis +90 °C
- Design: Auf beiden Seiten identisch



Eine Bedienungsanleitung für Unitag finden Sie auf **Seite 35**.



Legende: Nächster Inspektionstermin fällig Nächster Prüftermin

Artikelnr.	Bestellbezeichnung	Beschreibung	Text/Legende	Farbe	Durchmesser (mm)	Verpackungseinheit
Nur Einsteckschilder						
833876	UNI-DE-UNI-GP-RD-20	Unitag Einsteckschild	Nächster Prüftermin	Weiß auf Rot	41,00	20 Unitag Einsteckschilder
833877	UNI-DE-UNI-GP-BL-20	Unitag Einsteckschild	Nächster Prüftermin	Weiß auf Blau	41,00	20 Unitag Einsteckschilder
833878	UNI-DE-UNI-GP-GN-20	Unitag Einsteckschild	Nächster Prüftermin	Weiß auf Grün	41,00	20 Unitag Einsteckschilder
833879	UNI-DE-UNI-GP-OR-20	Unitag Einsteckschild	Nächster Prüftermin	Weiß auf Orange	41,00	20 Unitag Einsteckschilder
833880	UNI-DE-UNI-GP-PL-20	Unitag Einsteckschild	Nächster Prüftermin	Weiß auf Violett	41,00	20 Unitag Einsteckschilder
833881	UNI-DE-UNI-GP-WH-20	Unitag Einsteckschild	Nächster Prüftermin	Schwarz auf Weiß	41,00	20 Unitag Einsteckschilder
833882	UNI-DE-UNI-GP-YL-20	Unitag Einsteckschild	Nächster Prüftermin	Schwarz auf Gelb	41,00	20 Unitag Einsteckschilder
833890	UNI-DE-UNI-GPI-YL-20	Unitag Einsteckschild	Nächster Inspektionstermin fällig	Schwarz auf Gelb	41,00	20 Unitag Einsteckschilder
833891	UNI-DE-UNI-GPI-RD-20	Unitag Einsteckschild	Nächster Inspektionstermin fällig	Weiß auf Rot	41,00	20 Unitag Einsteckschilder
833892	UNI-DE-UNI-GPI-BL-20	Unitag Einsteckschild	Nächster Inspektionstermin fällig	Weiß auf Blau	41,00	20 Unitag Einsteckschilder
833893	UNI-DE-UNI-GPI-GN-20	Unitag Einsteckschild	Nächster Inspektionstermin fällig	Weiß auf Grün	41,00	20 Unitag Einsteckschilder
833894	UNI-DE-UNI-GPI-OR-20	Unitag Einsteckschild	Nächster Inspektionstermin fällig	Weiß auf Orange	41,00	20 Unitag Einsteckschilder
833895	UNI-DE-UNI-GPI-PL-20	Unitag Einsteckschild	Nächster Inspektionstermin fällig	Weiß auf Violett	41,00	20 Unitag Einsteckschilder
833896	UNI-DE-UNI-GPI-WH-20	Unitag Einsteckschild	Nächster Inspektionstermin fällig	Schwarz auf Weiß	41,00	20 Unitag Einsteckschilder
Nur Halter						
806789	UNI-DE-UNI-H-6-SS-A	Unitag Halter	Nicht benutzen	Rot auf Weiß	50,00	20 Unitag Halter, 20 Schlingen aus Edelstahl (150 mm), 1 Stift
833856	UNI-DE-UNI-H-6-A	Unitag Halter	Nicht benutzen	Rot auf Weiß	50,00	20 Unitag Halter, 20 Schlingen aus Nylon (150 mm), 1 Stift
833857	UNI-DE-UNI-H-6-PC-A	Unitag Halter	Nicht benutzen	Rot auf Weiß	50,00	20 Unitag Halter, 20 Schlingen aus kunststoffbeschichtetem Draht (150 mm), 1 Stift
833858	UNI-DE-UNI-H-9-A	Unitag Halter	Nicht benutzen	Rot auf Weiß	50,00	20 Unitag Halter, 20 Schlingen aus Nylon (225 mm), 1 Stift
833859	UNI-DE-UNI-H-9-SS-A	Unitag Halter	Nicht benutzen	Rot auf Weiß	50,00	20 Unitag Halter, 20 Schlingen aus Edelstahl (225 mm), 1 Stift
833860	UNI-DE-UNI-H-9-PC-A	Unitag Halter	Nicht benutzen	Rot auf Weiß	50,00	20 Unitag Halter, 20 Schlingen aus kunststoffbeschichtetem Draht (225 mm), 1 Stift
833861	UNI-DE-UNI-H-12-A	Unitag Halter	Nicht benutzen	Rot auf Weiß	50,00	20 Unitag Halter, 20 Schlingen aus Nylon (300 mm), 1 Stift
Sets - Halter und Einsteckschilder						
833883	UNI-DE-PK-GP-YL	Unitag Set	Nächster Prüftermin	Schwarz auf Gelb	-	20 Unitag Halter, 20 Schlingen aus Nylon (225 mm), 20 Unitag Einsteckschilder
833884	UNI-DE-PK-GP-GN	Unitag Set	Nächster Prüftermin	Weiß auf Grün	-	20 Unitag Halter, 20 Schlingen aus Nylon (225 mm), 20 Unitag Einsteckschilder
833885	UNI-DE-PK-GP-RD	Unitag Set	Nächster Prüftermin	Weiß auf Rot	-	20 Unitag Halter, 20 Schlingen aus Nylon (225 mm), 20 Unitag Einsteckschilder
833887	UNI-DE-PK-GP-BL	Unitag Set	Nächster Prüftermin	Weiß auf Blau	-	20 Unitag Halter, 20 Schlingen aus Nylon (225 mm), 20 Unitag Einsteckschilder
833888	UNI-DE-PK-GP-PL	Unitag Set	Nächster Prüftermin	Weiß auf Violett	-	20 Unitag Halter, 20 Schlingen aus Nylon (225 mm), 20 Unitag Einsteckschilder
833889	UNI-DE-PK-GP-OR	Unitag Set	Nächster Prüftermin	Weiß auf Orange	-	20 Unitag Halter, 20 Schlingen aus Nylon (225 mm), 20 Unitag Einsteckschilder
833897	UNI-DE-PK-GPI-BL	Unitag Set	Nächster Inspektionstermin fällig	Weiß auf Blau	-	20 Unitag Halter, 20 Schlingen aus Nylon (225 mm), 20 Unitag Einsteckschilder
833898	UNI-DE-PK-GPI-RD	Unitag Set	Nächster Inspektionstermin fällig	Weiß auf Rot	-	20 Unitag Halter, 20 Schlingen aus Nylon (225 mm), 20 Unitag Einsteckschilder
833899	UNI-DE-PK-GPI-GN	Unitag Set	Nächster Inspektionstermin fällig	Weiß auf Grün	-	20 Unitag Halter, 20 Schlingen aus Nylon (225 mm), 20 Unitag Einsteckschilder
833900	UNI-DE-PK-GPI-YL	Unitag Set	Nächster Inspektionstermin fällig	Schwarz auf Gelb	-	20 Unitag Halter, 20 Schlingen aus Nylon (225 mm), 20 Unitag Einsteckschilder
833901	UNI-DE-PK-GPI-OR	Unitag Set	Nächster Inspektionstermin fällig	Weiß auf Orange	-	20 Unitag Halter, 20 Schlingen aus Nylon (225 mm), 20 Unitag Einsteckschilder
833902	UNI-DE-PK-GPI-PL	Unitag Set	Nächster Inspektionstermin fällig	Weiß auf Violett	-	20 Unitag Halter, 20 Schlingen aus Nylon (225 mm), 20 Unitag Einsteckschilder

Alle visuellen Sicherheitskontrollsysteme von Brady in diesem Katalog sind in verschiedenen Sprachen erhältlich.

Die Artikelnummern für die jeweiligen Sprachen finden Sie im Produktindex auf den **Seiten 40 bis 45**.



Englisch Deutsch Französisch Niederländisch Norwegisch Finnisch Schwedisch Türkisch Russisch Dänisch

NANOTAG™ FÜR MASCHINEN

Nanotag für Maschinen zeigt deutlich den nächsten fälligen Inspektionstermin/den nächsten Prüftermin direkt am Einsatzort an.

- Einsteckschilder sind in verschiedenen Farben erhältlich und bieten zusätzliche Kennzeichnungsmöglichkeiten
- Auf dem NAN GP-Einsteckschild wird der nächste Prüftermin vermerkt
- Auf dem NAN GPI-Einsteckschild wird der nächste fällige Inspektionstermin vermerkt

Halter

- **Material:** Nylon
- **Temperaturbereich:** -20 °C bis +80 °C
- **Befestigungsmethode:** Sprengring, Kabelbinder
- **Besonderes Merkmal:** Eingebetteter RFID-Chip als Standard

Einsteckschild

- **Material:** Polypropylen
- **Temperaturbereich:** -10 °C bis +90 °C
- **Design:** Auf beiden Seiten identisch



Eine Bedienungsanleitung für Nanotag finden Sie auf [Seite 34](#).



Legende:
Nächster
Inspektionstermin
fällig



Legende:
Nächster
Prüftermin

Artikelnr.	Bestellbezeichnung	Beschreibung	Text/Legende	Farbe	Höhe (mm)	Breite (mm)	Verpackungseinheit
Nur Einsteckschilder							
833401	NAN-DE-NAN-GP-OR-20	Nanotag Einsteckschild	Nächster Prüftermin	Weiß auf Orange	34,00	18,00	20 Nanotag Einsteckschilder
833402	NAN-DE-NAN-GP-YL-20	Nanotag Einsteckschild	Nächster Prüftermin	Schwarz auf Gelb	34,00	18,00	20 Nanotag Einsteckschilder
833403	NAN-DE-NAN-GP-BL-20	Nanotag Einsteckschild	Nächster Prüftermin	Weiß auf Blau	34,00	18,00	20 Nanotag Einsteckschilder
833404	NAN-DE-NAN-GP-GN-20	Nanotag Einsteckschild	Nächster Prüftermin	Weiß auf Grün	34,00	18,00	20 Nanotag Einsteckschilder
833405	NAN-DE-NAN-GP-RD-20	Nanotag Einsteckschild	Nächster Prüftermin	Weiß auf Rot	34,00	18,00	20 Nanotag Einsteckschilder
833406	NAN-DE-NAN-GP-WH-20	Nanotag Einsteckschild	Nächster Prüftermin	Schwarz auf Weiß	34,00	18,00	20 Nanotag Einsteckschilder
833407	NAN-DE-NAN-GP-PL-20	Nanotag Einsteckschild	Nächster Prüftermin	Weiß auf Violett	34,00	18,00	20 Nanotag Einsteckschilder
833415	NAN-DE-NAN-GPI-YL-20	Nanotag Einsteckschild	Nächster Inspektionstermin fällig	Schwarz auf Gelb	34,00	18,00	20 Nanotag Einsteckschilder
833416	NAN-DE-NAN-GPI-OR-20	Nanotag Einsteckschild	Nächster Inspektionstermin fällig	Weiß auf Orange	34,00	18,00	20 Nanotag Einsteckschilder
833417	NAN-DE-NAN-GPI-RD-20	Nanotag Einsteckschild	Nächster Inspektionstermin fällig	Weiß auf Rot	34,00	18,00	20 Nanotag Einsteckschilder
833418	NAN-DE-NAN-GPI-BL-20	Nanotag Einsteckschild	Nächster Inspektionstermin fällig	Weiß auf Blau	34,00	18,00	20 Nanotag Einsteckschilder
833419	NAN-DE-NAN-GPI-GN-20	Nanotag Einsteckschild	Nächster Inspektionstermin fällig	Weiß auf Grün	34,00	18,00	20 Nanotag Einsteckschilder
833420	NAN-DE-NAN-GPI-PL-20	Nanotag Einsteckschild	Nächster Inspektionstermin fällig	Weiß auf Violett	34,00	18,00	20 Nanotag Einsteckschilder
833421	NAN-DE-NAN-GPI-WH-20	Nanotag Einsteckschild	Nächster Inspektionstermin fällig	Schwarz auf Weiß	34,00	18,00	20 Nanotag Einsteckschilder
Nur Halter							
833400	NAN-DE-NAN-A	Nanotag Halter		Rot auf Weiß	54,00	26,00	20 Nanotag Halter, 40 Kabelbinder (150 mm), 1 Stift
Sets - Halter und Einsteckschilder							
833408	NAN-DE-PK-GP-BL	Nanotag Set	Nächster Prüftermin	Weiß auf Blau	-	-	20 Nanotag Halter, 20 Nanotag Einsteckschilder, 1 Stift
833409	NAN-DE-PK-GP-PL	Nanotag Set	Nächster Prüftermin	Weiß auf Violett	-	-	20 Nanotag Halter, 20 Nanotag Einsteckschilder, 1 Stift
833410	NAN-DE-PK-GP-YL	Nanotag Set	Nächster Prüftermin	Schwarz auf Gelb	-	-	20 Nanotag Halter, 20 Nanotag Einsteckschilder, 1 Stift
833411	NAN-DE-PK-GP-GN	Nanotag Set	Nächster Prüftermin	Weiß auf Grün	-	-	20 Nanotag Halter, 20 Nanotag Einsteckschilder, 1 Stift
833412	NAN-DE-PK-GP-OR	Nanotag Set	Nächster Prüftermin	Weiß auf Orange	-	-	20 Nanotag Halter, 20 Nanotag Einsteckschilder, 1 Stift
833413	NAN-DE-PK-GP-RD	Nanotag Set	Nächster Prüftermin	Weiß auf Rot	-	-	20 Nanotag Halter, 20 Nanotag Einsteckschilder, 1 Stift
833414	NAN-DE-PK-GP-WH	Nanotag Set	Nächster Prüftermin	Schwarz auf Weiß	-	-	20 Nanotag Halter, 20 Nanotag Einsteckschilder, 1 Stift
833422	NAN-DE-PK-GPI-PL	Nanotag Set	Nächster Inspektionstermin fällig	Weiß auf Violett	-	-	20 Nanotag Halter, 20 Nanotag Einsteckschilder, 1 Stift
833423	NAN-DE-PK-GPI-BL	Nanotag Set	Nächster Inspektionstermin fällig	Weiß auf Blau	-	-	20 Nanotag Halter, 20 Nanotag Einsteckschilder, 1 Stift
833424	NAN-DE-PK-GPI-GN	Nanotag Set	Nächster Inspektionstermin fällig	Weiß auf Grün	-	-	20 Nanotag Halter, 20 Nanotag Einsteckschilder, 1 Stift
833425	NAN-DE-PK-GPI-RD	Nanotag Set	Nächster Inspektionstermin fällig	Weiß auf Rot	-	-	20 Nanotag Halter, 20 Nanotag Einsteckschilder, 1 Stift
833426	NAN-DE-PK-GPI-OR	Nanotag Set	Nächster Inspektionstermin fällig	Weiß auf Orange	-	-	20 Nanotag Halter, 20 Nanotag Einsteckschilder, 1 Stift
833427	NAN-DE-PK-GPI-WH	Nanotag Set	Nächster Inspektionstermin fällig	Schwarz auf Weiß	-	-	20 Nanotag Halter, 20 Nanotag Einsteckschilder, 1 Stift
833428	NAN-DE-PK-GPI-YL	Nanotag Set	Nächster Inspektionstermin fällig	Schwarz auf Gelb	-	-	20 Nanotag Halter, 20 Nanotag Einsteckschilder, 1 Stift



NANOTAG™ HALTER: BEFESTIGUNGSMETHODE MIT KABELBINDERN AUS EDELSTAHL

Die Befestigungsschlitze in der Mitte der Halter sind groß genug für Kabelbinder aus Edelstahl. [Weitere Informationen finden Sie auf Seite 30.](#)

MICROTAG® FÜR MASCHINEN

Microtag für Maschinen zeigt deutlich den nächsten fälligen Inspektionstermin/den nächsten Prüftermin direkt am Einsatzort an.

- Einsteckschilder sind in verschiedenen Farben erhältlich und bieten zusätzliche Kennzeichnungsmöglichkeiten
- Auf dem MTI GP-Einsteckschild wird der nächste Prüftermin vermerkt
- Auf dem MTI GPI-Einsteckschild wird der nächste fällige Inspektionstermin vermerkt
- Auch ein Microtag-Halter mit Barcode ist erhältlich

Halter

- Material: Nylon
- Temperaturbereich: -20 °C bis +80 °C
- Befestigungsmethode: Kabelbinder, Klebestreifen

Einsteckschild

- Material: Polypropylen
- Temperaturbereich: -10 °C bis +90 °C
- Design: Auf beiden Seiten identisch



Eine Bedienungsanleitung für Microtag finden Sie auf [Seite 35](#).



Legende:
Nächster Inspektionstermin fällig

Legende:
Nächster Prüftermin

Artikelnr.	Bestellbezeichnung	Beschreibung	Text/Legende	Farbe	Höhe (mm)	Breite (mm)	Verpackungseinheit
Nur Einsteckschilder							
832137	MIC-DE-MTI-GP-BL-20	Microtag Einsteckschild	Nächster Prüftermin	Weiß auf Blau	47,00	30,00	20 Microtag Einsteckschilder
832138	MIC-DE-MTI-GP-GN-20	Microtag Einsteckschild	Nächster Prüftermin	Weiß auf Grün	47,00	30,00	20 Microtag Einsteckschilder
832139	MIC-DE-MTI-GP-OR-20	Microtag Einsteckschild	Nächster Prüftermin	Weiß auf Orange	47,00	30,00	20 Microtag Einsteckschilder
832140	MIC-DE-MTI-GP-PL-20	Microtag Einsteckschild	Nächster Prüftermin	Weiß auf Violett	47,00	30,00	20 Microtag Einsteckschilder
832141	MIC-DE-MTI-GP-WH-20	Microtag Einsteckschild	Nächster Prüftermin	Schwarz auf Weiß	47,00	30,00	20 Microtag Einsteckschilder
832142	MIC-DE-MTI-GP-YL-20	Microtag Einsteckschild	Nächster Prüftermin	Schwarz auf Gelb	47,00	30,00	20 Microtag Einsteckschilder
832164	MIC-DE-MTI-GPI-BL-20	Microtag Einsteckschild	Nächster Inspektionstermin fällig	Weiß auf Blau	47,00	30,00	20 Microtag Einsteckschilder
832165	MIC-DE-MTI-GPI-GN-20	Microtag Einsteckschild	Nächster Inspektionstermin fällig	Weiß auf Grün	47,00	30,00	20 Microtag Einsteckschilder
832166	MIC-DE-MTI-GPI-OR-20	Microtag Einsteckschild	Nächster Inspektionstermin fällig	Weiß auf Orange	47,00	30,00	20 Microtag Einsteckschilder
832167	MIC-DE-MTI-GPI-PL-20	Microtag Einsteckschild	Nächster Inspektionstermin fällig	Weiß auf Violett	47,00	30,00	20 Microtag Einsteckschilder
832168	MIC-DE-MTI-GPI-WH-20	Microtag Einsteckschild	Nächster Inspektionstermin fällig	Schwarz auf Weiß	47,00	30,00	20 Microtag Einsteckschilder
832169	MIC-DE-MTI-GPI-YL-20	Microtag Einsteckschild	Nächster Inspektionstermin fällig	Schwarz auf Gelb	47,00	30,00	20 Microtag Einsteckschilder
832170	MIC-DE-MTI-GPI-RD-20	Microtag Einsteckschild	Nächster Inspektionstermin fällig	Weiß auf Rot	47,00	30,00	20 Microtag Einsteckschilder
Nur Halter							
806725	MIC-DE-MTH-A	Microtag Halter	Gerät nicht benutzen	Rot auf Weiß	81,00	30,00	20 Microtag Halter, 40 Kabelbinder (150 mm), 1 Stift
832135	MIC-DE-MTH-BARCODE-A	Microtag Halter	Gerät nicht benutzen	Rot auf Weiß	81,00	30,00	20 Microtag Barcode Halter, 40 Kabelbinder (150 mm), 1 Stift
Sets - Halter und Einsteckschilder							
832143	MIC-DE-PK-GP-GN	Microtag Set	Nächster Prüftermin	Weiß auf Grün	-	-	20 Microtag Halter, 20 Microtag Einsteckschilder, 1 Stift
832144	MIC-DE-PK-GP-BL	Microtag Set	Nächster Prüftermin	Weiß auf Blau	-	-	20 Microtag Halter, 20 Microtag Einsteckschilder, 1 Stift
832145	MIC-DE-PK-GP-RD	Microtag Set	Nächster Prüftermin	Weiß auf Rot	-	-	20 Microtag Halter, 20 Microtag Einsteckschilder, 1 Stift
832146	MIC-DE-PK-GP-OR	Microtag Set	Nächster Prüftermin	Weiß auf Orange	-	-	20 Microtag Halter, 20 Microtag Einsteckschilder, 1 Stift
832147	MIC-DE-PK-GP-YL	Microtag Set	Nächster Prüftermin	Schwarz auf Gelb	-	-	20 Microtag Halter, 20 Microtag Einsteckschilder, 1 Stift
832148	MIC-DE-PK-GP-PL	Microtag Set	Nächster Prüftermin	Weiß auf Violett	-	-	20 Microtag Halter, 20 Microtag Einsteckschilder, 1 Stift
832149	MIC-DE-PK-GP-WH	Microtag Set	Nächster Prüftermin	Schwarz auf Weiß	-	-	20 Microtag Halter, 20 Microtag Einsteckschilder, 1 Stift
832171	MIC-DE-PK-GPI-YL	Microtag Set	Nächster Inspektionstermin fällig	Schwarz auf Gelb	-	-	20 Microtag Halter, 20 Microtag Einsteckschilder, 1 Stift
832172	MIC-DE-PK-GPI-PL	Microtag Set	Nächster Inspektionstermin fällig	Weiß auf Violett	-	-	20 Microtag Halter, 20 Microtag Einsteckschilder, 1 Stift
832173	MIC-DE-PK-GPI-WH	Microtag Set	Nächster Inspektionstermin fällig	Schwarz auf Weiß	-	-	20 Microtag Halter, 20 Microtag Einsteckschilder, 1 Stift
832174	MIC-DE-PK-GPI-RD	Microtag Set	Nächster Inspektionstermin fällig	Weiß auf Rot	-	-	20 Microtag Halter, 20 Microtag Einsteckschilder, 1 Stift
832175	MIC-DE-PK-GPI-OR	Microtag Set	Nächster Inspektionstermin fällig	Weiß auf Orange	-	-	20 Microtag Halter, 20 Microtag Einsteckschilder, 1 Stift
832176	MIC-DE-PK-GPI-GN	Microtag Set	Nächster Inspektionstermin fällig	Weiß auf Grün	-	-	20 Microtag Halter, 20 Microtag Einsteckschilder, 1 Stift
832177	MIC-DE-PK-GPI-BL	Microtag Set	Nächster Inspektionstermin fällig	Weiß auf Blau	-	-	20 Microtag Halter, 20 Microtag Einsteckschilder, 1 Stift

Alle **visuellen Sicherheitskontrollsysteme von Brady** in diesem Katalog sind in verschiedenen Sprachen erhältlich.

Die Artikelnummern für die jeweiligen Sprachen finden Sie im Produktindex auf den [Seiten 40 bis 45](#).



Englisch



Deutsch



Französisch



Niederländisch



Norwegisch



Finnisch



Schwedisch



Türkisch



Russisch



Dänisch



MICROTAG® FÜR ELEKTRISCHE GERÄTE

Microtag für elektrische Geräte zeigt deutlich den nächsten fälligen Inspektionstermin/ den nächsten Prüftermin direkt am Einsatzort an.

- Einsteckschilder sind in verschiedenen Farben erhältlich und bieten zusätzliche Kennzeichnungsmöglichkeiten
- Auf dem MTI GP-Einsteckschild wird der nächste Prüftermin vermerkt
- Auch ein Microtag-Halter mit Barcode ist erhältlich

Halter

- **Material:** Nylon
- **Temperaturbereich:** -20 °C bis +80 °C
- **Befestigungsmethode:** Kabelbinder, Klebestreifen

Einsteckschild

- **Material:** Polypropylen
- **Temperaturbereich:** -10 °C bis +90 °C
- **Design:** Auf beiden Seiten identisch



Eine Bedienungsanleitung für Microtag finden Sie auf [Seite 35](#).

Artikelnr.	Bestellbezeichnung	Beschreibung	Text/Legende	Farbe	Höhe (mm)	Breite (mm)	Verpackungseinheit
Nur Einsteckschilder							
832137	MIC-DE-MTI-GP-BL-20	Microtag Einsteckschild	Nächster Prüftermin	Weiß auf Blau	47,00	30,00	20 Microtag Einsteckschilder
832138	MIC-DE-MTI-GP-GN-20	Microtag Einsteckschild	Nächster Prüftermin	Weiß auf Grün	47,00	30,00	20 Microtag Einsteckschilder
832139	MIC-DE-MTI-GP-OR-20	Microtag Einsteckschild	Nächster Prüftermin	Weiß auf Orange	47,00	30,00	20 Microtag Einsteckschilder
832140	MIC-DE-MTI-GP-PL-20	Microtag Einsteckschild	Nächster Prüftermin	Weiß auf Violett	47,00	30,00	20 Microtag Einsteckschilder
832141	MIC-DE-MTI-GP-WH-20	Microtag Einsteckschild	Nächster Prüftermin	Schwarz auf Weiß	47,00	30,00	20 Microtag Einsteckschilder
832142	MIC-DE-MTI-GP-YL-20	Microtag Einsteckschild	Nächster Prüftermin	Schwarz auf Gelb	47,00	30,00	20 Microtag Einsteckschilder
Nur Halter							
806725	MIC-DE-MTH-A	Microtag Halter	Gerät nicht benutzen	Rot auf Weiß	81,00	30,00	20 Microtag Halter, 40 Kabelbinder (150 mm), 1 Stift
832135	MIC-DE-MTH-BARCODE-A	Microtag Halter	Gerät nicht benutzen	Rot auf Weiß	81,00	30,00	20 Microtag Barcode Halter, 40 Kabelbinder (150 mm), 1 Stift
Sets - Halter und Einsteckschilder							
832143	MIC-DE-PK-GP-GN	Microtag Set	Nächster Prüftermin	Weiß auf Grün	-	-	20 Microtag Halter, 20 Microtag Einsteckschilder, 1 Stift
832144	MIC-DE-PK-GP-BL	Microtag Set	Nächster Prüftermin	Weiß auf Blau	-	-	20 Microtag Halter, 20 Microtag Einsteckschilder, 1 Stift
832145	MIC-DE-PK-GP-RD	Microtag Set	Nächster Prüftermin	Weiß auf Rot	-	-	20 Microtag Halter, 20 Microtag Einsteckschilder, 1 Stift
832146	MIC-DE-PK-GP-OR	Microtag Set	Nächster Prüftermin	Weiß auf Orange	-	-	20 Microtag Halter, 20 Microtag Einsteckschilder, 1 Stift
832147	MIC-DE-PK-GP-YL	Microtag Set	Nächster Prüftermin	Schwarz auf Gelb	-	-	20 Microtag Halter, 20 Microtag Einsteckschilder, 1 Stift
832148	MIC-DE-PK-GP-PL	Microtag Set	Nächster Prüftermin	Weiß auf Violett	-	-	20 Microtag Halter, 20 Microtag Einsteckschilder, 1 Stift
832149	MIC-DE-PK-GP-WH	Microtag Set	Nächster Prüftermin	Schwarz auf Weiß	-	-	20 Microtag Halter, 20 Microtag Einsteckschilder, 1 Stift



BEFESTIGUNGSMETHODE FÜR MICROTAG® MIT NYLON-KABELBINDER

Die gängigste Befestigungsmethode ist es, Nylon-Kabelbinder und die Schlitze an der Ober- und Unterseite des Microtags zu nutzen. Die Schlitze sind auch groß genug für die von Brady empfohlenen Kabelbinder aus Stahl. Wenn Befestigung durch die Öffnungen nicht möglich ist, können Haftstreifen an die Rückseite des Tags befestigt werden.

Weitere Informationen finden Sie auf [Seite 30](#).

NANOTAG™ FÜR ELEKTRISCHE GERÄTE

Nanotag für elektrische Geräte zeigt deutlich den nächsten fälligen Inspektionstermin/den nächsten Prüftermin direkt am Einsatzort an.

- Einsteckschilder sind in verschiedenen Farben erhältlich und bieten zusätzliche Kennzeichnungsmöglichkeiten
- Auf dem NAN GP-Einsteckschild wird der nächste Prüftermin vermerkt

Halter

- **Material:** Nylon
- **Temperaturbereich:** -20 °C bis +80 °C
- **Befestigungsmethode:** Sprengring, Kabelbinder
- **Besonderes Merkmal:** Eingebetteter RFID-Chip als Standard

Einsteckschild

- **Material:** Polypropylen
- **Temperaturbereich:** -10 °C bis +90 °C
- **Design:** Auf beiden Seiten identisch



Eine Bedienungsanleitung für Nanotag finden Sie auf **Seite 34**.



Artikelnr.	Bestellbezeichnung	Beschreibung	Text/Legende	Farbe	Höhe (mm)	Breite (mm)	Verpackungseinheit
Nur Einsteckschilder							
833401	NAN-DE-NAN-GP-OR-20	Nanotag Einsteckschild	Nächster Prüftermin	Weiß auf Orange	34,00	18,00	20 Nanotag Einsteckschilder
833402	NAN-DE-NAN-GP-YL-20	Nanotag Einsteckschild	Nächster Prüftermin	Schwarz auf Gelb	34,00	18,00	20 Nanotag Einsteckschilder
833403	NAN-DE-NAN-GP-BL-20	Nanotag Einsteckschild	Nächster Prüftermin	Weiß auf Blau	34,00	18,00	20 Nanotag Einsteckschilder
833404	NAN-DE-NAN-GP-GN-20	Nanotag Einsteckschild	Nächster Prüftermin	Weiß auf Grün	34,00	18,00	20 Nanotag Einsteckschilder
833405	NAN-DE-NAN-GP-RD-20	Nanotag Einsteckschild	Nächster Prüftermin	Weiß auf Rot	34,00	18,00	20 Nanotag Einsteckschilder
833406	NAN-DE-NAN-GP-WH-20	Nanotag Einsteckschild	Nächster Prüftermin	Schwarz auf Weiß	34,00	18,00	20 Nanotag Einsteckschilder
833407	NAN-DE-NAN-GP-PL-20	Nanotag Einsteckschild	Nächster Prüftermin	Weiß auf Violett	34,00	18,00	20 Nanotag Einsteckschilder
Nur Halter							
833400	NAN-DE-NAN-A	Nanotag Halter		Rot auf Weiß	54,00	26,00	20 Nanotag Halter, 40 Kabelbinder (150 mm), 1 Stift
Sets - Halter und Einsteckschilder							
833408	NAN-DE-PK-GP-BL	Nanotag Set	Nächster Prüftermin	Weiß auf Blau	-	-	20 Nanotag Halter, 20 Nanotag Einsteckschilder, 1 Stift
833409	NAN-DE-PK-GP-PL	Nanotag Set	Nächster Prüftermin	Weiß auf Violett	-	-	20 Nanotag Halter, 20 Nanotag Einsteckschilder, 1 Stift
833410	NAN-DE-PK-GP-YL	Nanotag Set	Nächster Prüftermin	Schwarz auf Gelb	-	-	20 Nanotag Halter, 20 Nanotag Einsteckschilder, 1 Stift
833411	NAN-DE-PK-GP-GN	Nanotag Set	Nächster Prüftermin	Weiß auf Grün	-	-	20 Nanotag Halter, 20 Nanotag Einsteckschilder, 1 Stift
833412	NAN-DE-PK-GP-OR	Nanotag Set	Nächster Prüftermin	Weiß auf Orange	-	-	20 Nanotag Halter, 20 Nanotag Einsteckschilder, 1 Stift
833413	NAN-DE-PK-GP-RD	Nanotag Set	Nächster Prüftermin	Weiß auf Rot	-	-	20 Nanotag Halter, 20 Nanotag Einsteckschilder, 1 Stift
833414	NAN-DE-PK-GP-WH	Nanotag Set	Nächster Prüftermin	Schwarz auf Weiß	-	-	20 Nanotag Halter, 20 Nanotag Einsteckschilder, 1 Stift

Alle **visuellen Sicherheitskontrollsysteme von Brady** in diesem Katalog sind in verschiedenen Sprachen erhältlich. Die Artikelnummern für die jeweiligen Sprachen finden Sie im Produktindex auf den **Seiten 40 bis 45**.



Englisch



Deutsch



Französisch



Niederländisch



Norwegisch



Finnisch



Schwedisch



Türkisch



Russisch



Dänisch

UNITAG® FÜR ELEKTRISCHE GERÄTE

Unitag für elektrische Geräte zeigt deutlich den nächsten fälligen Inspektionstermin/den nächsten Prüftermin direkt am Einsatzort an.

- Einsteckschilder sind in verschiedenen Farben erhältlich und bieten zusätzliche Kennzeichnungsmöglichkeiten
- Auf dem UNI GP-Einsteckschild wird der nächste Prüftermin vermerkt
- Unitag-Halter sind mit Befestigungsschlingen aus Nylon, Edelstahl oder kunststoffbeschichtetem Draht erhältlich

Halter

- **Material:** Nylon
- **Temperaturbereich:** -20 °C bis +80 °C
- **Befestigungsmethode:** Schlinge

Einsteckschild

- **Material:** Polypropylen
- **Temperaturbereich:** -10 °C bis +90 °C
- **Design:** Auf beiden Seiten identisch



Eine Bedienungsanleitung für Unitag finden Sie auf **Seite 35**.



Artikelnr.	Bestellbezeichnung	Beschreibung	Text/Legende	Farbe	Durchmesser (mm)	Verpackungseinheit
Nur Einsteckschilder						
833876	UNI-DE-UNI-GP-RD-20	Unitag Einsteckschild	Nächster Prüftermin	Weiß auf Rot	41,00	20 Unitag Einsteckschilder
833877	UNI-DE-UNI-GP-BL-20	Unitag Einsteckschild	Nächster Prüftermin	Weiß auf Blau	41,00	20 Unitag Einsteckschilder
833878	UNI-DE-UNI-GP-GN-20	Unitag Einsteckschild	Nächster Prüftermin	Weiß auf Grün	41,00	20 Unitag Einsteckschilder
833879	UNI-DE-UNI-GP-OR-20	Unitag Einsteckschild	Nächster Prüftermin	Weiß auf Orange	41,00	20 Unitag Einsteckschilder
833880	UNI-DE-UNI-GP-PL-20	Unitag Einsteckschild	Nächster Prüftermin	Weiß auf Violett	41,00	20 Unitag Einsteckschilder
833881	UNI-DE-UNI-GP-WH-20	Unitag Einsteckschild	Nächster Prüftermin	Schwarz auf Weiß	41,00	20 Unitag Einsteckschilder
833882	UNI-DE-UNI-GP-YL-20	Unitag Einsteckschild	Nächster Prüftermin	Schwarz auf Gelb	41,00	20 Unitag Einsteckschilder
Nur Halter						
806789	UNI-DE-UNH-6-SS-A	Unitag Halter	Nicht benutzen	Rot auf Weiß	50,00	20 Unitag Halter, 20 Schlingen aus Edelstahl (150 mm), 1 Stift
833856	UNI-DE-UNH-6-A	Unitag Halter	Nicht benutzen	Rot auf Weiß	50,00	20 Unitag Halter, 20 Schlingen aus Nylon (150 mm), 1 Stift
833857	UNI-DE-UNH-6-PC-A	Unitag Halter	Nicht benutzen	Rot auf Weiß	50,00	20 Unitag Halter, 20 Schlingen aus kunststoffbeschichtetem Draht (150 mm), 1 Stift
833858	UNI-DE-UNH-9-A	Unitag Halter	Nicht benutzen	Rot auf Weiß	50,00	20 Unitag Halter, 20 Schlingen aus Nylon (225 mm), 1 Stift
833859	UNI-DE-UNH-9-SS-A	Unitag Halter	Nicht benutzen	Rot auf Weiß	50,00	20 Unitag Halter, 20 Schlingen aus Edelstahl (225 mm), 1 Stift
833860	UNI-DE-UNH-9-PC-A	Unitag Halter	Nicht benutzen	Rot auf Weiß	50,00	20 Unitag Halter, 20 Schlingen aus kunststoffbeschichtetem Draht (225 mm), 1 Stift
833861	UNI-DE-UNH-12-A	Unitag Halter	Nicht benutzen	Rot auf Weiß	50,00	20 Unitag Halter, 20 Schlingen aus Nylon (300 mm), 1 Stift
Sets - Halter und Einsteckschilder						
833883	UNI-DE-PK-GP-YL	Unitag Set	Nächster Prüftermin	Schwarz auf Gelb	-	20 Unitag Halter, 20 Schlingen aus Nylon (225 mm), 20 Unitag Einsteckschilder
833884	UNI-DE-PK-GP-GN	Unitag Set	Nächster Prüftermin	Weiß auf Grün	-	20 Unitag Halter, 20 Schlingen aus Nylon (225 mm), 20 Unitag Einsteckschilder
833885	UNI-DE-PK-GP-RD	Unitag Set	Nächster Prüftermin	Weiß auf Rot	-	20 Unitag Halter, 20 Schlingen aus Nylon (225 mm), 20 Unitag Einsteckschilder
833887	UNI-DE-PK-GP-BL	Unitag Set	Nächster Prüftermin	Weiß auf Blau	-	20 Unitag Halter, 20 Schlingen aus Nylon (225 mm), 20 Unitag Einsteckschilder
833888	UNI-DE-PK-GP-PL	Unitag Set	Nächster Prüftermin	Weiß auf Violett	-	20 Unitag Halter, 20 Schlingen aus Nylon (225 mm), 20 Unitag Einsteckschilder
833889	UNI-DE-PK-GP-OR	Unitag Set	Nächster Prüftermin	Weiß auf Orange	-	20 Unitag Halter, 20 Schlingen aus Nylon (225 mm), 20 Unitag Einsteckschilder



SICHERE BEFESTIGUNG VON ANHÄNGERN

Die Unitag-Anhänger werden standardmäßig mit Befestigungsschlingen aus Nylon oder kunststoffbeschichtetem Draht geliefert. Auch Schlingen aus Edelstahl sind wahlweise verfügbar, falls eine besonders dauerhafte Befestigung erforderlich ist.



MICROTAG® ANHÄNGER ZUR HAND-ARM-VIBRATIONSKONTROLLE – VIBRATIONEN/LÄRM

Auf dem Microtag-Anhänger zur Hand-Arm-Vibrationskontrolle werden Einzelheiten zum Einwirken von Vibrationen und Lärm vermerkt, sodass Maschinenbediener direkt vor Ort informiert werden können.

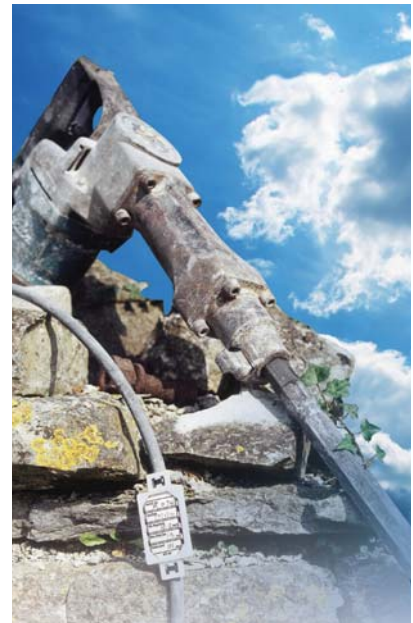
- Zum Vermerken von Werkzeugenkennung, Prüfdatum, Vibrationsstärke, maximaler täglicher Verwendung und Lärmpegel
- Einsteckschilder sind in verschiedenen Farben erhältlich und bieten zusätzliche Kennzeichnungsmöglichkeiten

Halter

- Material: Nylon
- Temperaturbereich: -20 °C bis +80 °C
- Befestigungsmethode: Kabelbinder, Klebestreifen

Einsteckschild

- Material: Polypropylen
- Temperaturbereich: -10 °C bis +90 °C
- Design: Auf beiden Seiten identisch



Eine Bedienungsanleitung für Microtag finden Sie auf [Seite 35](#).

Artikelnr.	Bestellbezeichnung	Beschreibung	Text/Legende	Farbe	Höhe (mm)	Breite (mm)	Verpackungseinheit
Nur Einsteckschilder							
832178	MIC-DE-MTI-405-PL-20	Microtag Einsteckschild	Vibration - Lärmpegel	Weiß auf Violett	47,00	30,00	20 Microtag Einsteckschilder
832179	MIC-DE-MTI-405-OR-20	Microtag Einsteckschild	Vibration - Lärmpegel	Weiß auf Orange	47,00	30,00	20 Microtag Einsteckschilder
832180	MIC-DE-MTI-405-YL-20	Microtag Einsteckschild	Vibration - Lärmpegel	Schwarz auf Gelb	47,00	30,00	20 Microtag Einsteckschilder
832181	MIC-DE-MTI-405-BL-20	Microtag Einsteckschild	Vibration - Lärmpegel	Weiß auf Blau	47,00	30,00	20 Microtag Einsteckschilder
832182	MIC-DE-MTI-405-RD-20	Microtag Einsteckschild	Vibration - Lärmpegel	Weiß auf Rot	47,00	30,00	20 Microtag Einsteckschilder
832183	MIC-DE-MTI-405-GN-20	Microtag Einsteckschild	Vibration - Lärmpegel	Weiß auf Grün	47,00	30,00	20 Microtag Einsteckschilder
832184	MIC-DE-MTI-405-WH-20	Microtag Einsteckschild	Vibration - Lärmpegel	Schwarz auf Weiß	47,00	30,00	20 Microtag Einsteckschilder
Nur Halter							
806725	MIC-DE-MTH-A	Microtag Halter	Gerät nicht benutzen	Rot auf Weiß	81,00	30,00	20 Microtag Halter, 40 Kabelbinder (150 mm), 1 Stift
832135	MIC-DE-MTH-BARCODE-A	Microtag Halter	Gerät nicht benutzen	Rot auf Weiß	81,00	30,00	20 Microtag Barcode Halter, 40 Kabelbinder (150 mm), 1 Stift
Sets - Halter und Einsteckschilder							
832185	MIC-DE-PK-MTI-405-BL	Microtag Set	Vibration - Lärmpegel	Weiß auf Blau	-	-	20 Microtag Halter, 20 Microtag Einsteckschilder, 1 Stift
832186	MIC-DE-PK-MTI-405-GN	Microtag Set	Vibration - Lärmpegel	Weiß auf Grün	-	-	20 Microtag Halter, 20 Microtag Einsteckschilder, 1 Stift
832187	MIC-DE-PK-MTI-405-OR	Microtag Set	Vibration - Lärmpegel	Weiß auf Orange	-	-	20 Microtag Halter, 20 Microtag Einsteckschilder, 1 Stift
832188	MIC-DE-PK-MTI-405-RD	Microtag Set	Vibration - Lärmpegel	Weiß auf Rot	-	-	20 Microtag Halter, 20 Microtag Einsteckschilder, 1 Stift
832189	MIC-DE-PK-MTI-405-YL	Microtag Set	Vibration - Lärmpegel	Schwarz auf Gelb	-	-	20 Microtag Halter, 20 Microtag Einsteckschilder, 1 Stift
832190	MIC-DE-PK-MTI-405-WH	Microtag Set	Vibration - Lärmpegel	Schwarz auf Weiß	-	-	20 Microtag Halter, 20 Microtag Einsteckschilder, 1 Stift
832191	MIC-DE-PK-MTI-405-PL	Microtag Set	Vibration - Lärmpegel	Weiß auf Violett	-	-	20 Microtag Halter, 20 Microtag Einsteckschilder, 1 Stift

Alle **visuellen Sicherheitskontrollsysteme von Brady** in diesem Katalog sind in verschiedenen Sprachen erhältlich. Die Artikelnummern für die jeweiligen Sprachen finden Sie im Produktindex auf den [Seiten 40 bis 45](#).



Englisch



Deutsch



Französisch



Niederländisch



Norwegisch



Finnisch



Schwedisch



Türkisch



Russisch



Dänisch

MICROTAG® ANHÄNGER ZUR HAND-ARM-VIBRATIONS-KONTROLLE – VIBRATIONEN/TAGESVIBRATIONSWERT

Auf dem Microtag-Anhänger zur Hand-Arm-Vibrationskontrolle werden Einzelheiten zum Einwirken von Vibrationen sowie der Tagesvibrationswert pro Stunde vermerkt.

- Zum Vermerken von Werkzeugkennung, Prüfdatum, Vibrationsstärke, maximaler täglicher Verwendung und Tagesvibrationswert pro Stunde
- Einsteckschilder sind in verschiedenen Farben erhältlich und bieten zusätzliche Kennzeichnungsmöglichkeiten



Halter

- **Material:** Nylon
- **Temperaturbereich:** -20 °C bis +80 °C
- **Befestigungsmethode:** Kabelbinder, Klebestreifen

Einsteckschild

- **Material:** Polypropylen
- **Temperaturbereich:** -10 °C bis +90 °C
- **Design:** Auf beiden Seiten identisch



Eine Bedienungsanleitung für Unitag finden Sie auf [Seite 35](#).

Artikelnr.	Bestellbezeichnung	Beschreibung	Text/Legende	Farbe	Höhe (mm)	Breite (mm)	Verpackungseinheit
Nur Einsteckschilder							
832192	MIC-DE-MTI-451-PL-20	Microtag Einsteckschild	Vibration - Tagesvibrationswert pro Stunde	Weiß auf Violett	47,00	30,00	20 Microtag Einsteckschilder
832193	MIC-DE-MTI-451-GN-20	Microtag Einsteckschild	Vibration - Tagesvibrationswert pro Stunde	Weiß auf Grün	47,00	30,00	20 Microtag Einsteckschilder
832194	MIC-DE-MTI-451-BL-20	Microtag Einsteckschild	Vibration - Tagesvibrationswert pro Stunde	Weiß auf Blau	47,00	30,00	20 Microtag Einsteckschilder
832195	MIC-DE-MTI-451-YL-20	Microtag Einsteckschild	Vibration - Tagesvibrationswert pro Stunde	Schwarz auf Gelb	47,00	30,00	20 Microtag Einsteckschilder
832196	MIC-DE-MTI-451-RD-20	Microtag Einsteckschild	Vibration - Tagesvibrationswert pro Stunde	Weiß auf Rot	47,00	30,00	20 Microtag Einsteckschilder
832197	MIC-DE-MTI-451-OR-20	Microtag Einsteckschild	Vibration - Tagesvibrationswert pro Stunde	Weiß auf Orange	47,00	30,00	20 Microtag Einsteckschilder
832198	MIC-DE-MTI-451-WH-20	Microtag Einsteckschild	Vibration - Tagesvibrationswert pro Stunde	Schwarz auf Weiß	47,00	30,00	20 Microtag Einsteckschilder
Nur Halter							
806725	MIC-DE-MTH-A	Microtag Halter	Gerät nicht benutzen	Rot auf Weiß	81,00	30,00	20 Microtag Halter, 40 Kabelbinder (150 mm), 1 Stift
832135	MIC-DE-MTH-BARCODE-A	Microtag Halter	Gerät nicht benutzen	Rot auf Weiß	81,00	30,00	20 Microtag Barcode Halter, 40 Kabelbinder (150 mm), 1 Stift
Sets - Halter und Einsteckschilder							
832199	MIC-DE-PK-MTI-451-OR	Microtag Set	Vibration - Tagesvibrationswert pro Stunde	Weiß auf Orange	-	-	20 Microtag Halter, 20 Microtag Einsteckschilder, 1 Stift
832200	MIC-DE-PK-MTI-451-GN	Microtag Set	Vibration - Tagesvibrationswert pro Stunde	Weiß auf Grün	-	-	20 Microtag Halter, 20 Microtag Einsteckschilder, 1 Stift
832201	MIC-DE-PK-MTI-451-RD	Microtag Set	Vibration - Tagesvibrationswert pro Stunde	Weiß auf Rot	-	-	20 Microtag Halter, 20 Microtag Einsteckschilder, 1 Stift
832202	MIC-DE-PK-MTI-451-YL	Microtag Set	Vibration - Tagesvibrationswert pro Stunde	Schwarz auf Gelb	-	-	20 Microtag Halter, 20 Microtag Einsteckschilder, 1 Stift
832203	MIC-DE-PK-MTI-451-BL	Microtag Set	Vibration - Tagesvibrationswert pro Stunde	Weiß auf Blau	-	-	20 Microtag Halter, 20 Microtag Einsteckschilder, 1 Stift
832204	MIC-DE-PK-MTI-451-PL	Microtag Set	Vibration - Tagesvibrationswert pro Stunde	Weiß auf Violett	-	-	20 Microtag Halter, 20 Microtag Einsteckschilder, 1 Stift
832205	MIC-DE-PK-MTI-451-WH	Microtag Set	Vibration - Tagesvibrationswert pro Stunde	Schwarz auf Weiß	-	-	20 Microtag Halter, 20 Microtag Einsteckschilder, 1 Stift

NANOTAG™ FÜR FEUER UND ANDERE NOTFÄLLE

Nanotag für Feuer und andere Notfälle zeigt deutlich den nächsten fälligen Inspektionstermin direkt am Einsatzort an.

- Einsteckschilder sind in verschiedenen Farben erhältlich und bieten zusätzliche Kennzeichnungsmöglichkeiten
- Auf dem NAN GPI-Einsteckschild werden der nächste fällige Inspektionstermin sowie die Referenznummer der Geräte vermerkt

Halter

- Material: Nylon
- Temperaturbereich: -20 °C bis +80 °C
- Befestigungsmethode: Sprengring, Kabelbinder
- Besonderes Merkmal: Eingebetteter RFID-Chip als Standard

Einsteckschild

- Material: Polypropylen
- Temperaturbereich: -10 °C bis +90 °C
- Design: Auf beiden Seiten identisch



Eine Bedienungsanleitung für Nanotag finden Sie auf **Seite 34**.

Artikelnr.	Bestellbezeichnung	Beschreibung	Text/Legende	Farbe	Höhe (mm)	Breite (mm)	Verpackungseinheit
Nur Einsteckschilder							
833415	NAN-DE-NAN-GPI-YL-20	Nanotag Einsteckschild	Nächster Inspektionstermin fällig	Schwarz auf Gelb	34,00	18,00	20 Nanotag Einsteckschilder
833416	NAN-DE-NAN-GPI-OR-20	Nanotag Einsteckschild	Nächster Inspektionstermin fällig	Weiß auf Orange	34,00	18,00	20 Nanotag Einsteckschilder
833417	NAN-DE-NAN-GPI-RD-20	Nanotag Einsteckschild	Nächster Inspektionstermin fällig	Weiß auf Rot	34,00	18,00	20 Nanotag Einsteckschilder
833418	NAN-DE-NAN-GPI-BL-20	Nanotag Einsteckschild	Nächster Inspektionstermin fällig	Weiß auf Blau	34,00	18,00	20 Nanotag Einsteckschilder
833419	NAN-DE-NAN-GPI-GN-20	Nanotag Einsteckschild	Nächster Inspektionstermin fällig	Weiß auf Grün	34,00	18,00	20 Nanotag Einsteckschilder
833420	NAN-DE-NAN-GPI-PL-20	Nanotag Einsteckschild	Nächster Inspektionstermin fällig	Weiß auf Violett	34,00	18,00	20 Nanotag Einsteckschilder
833421	NAN-DE-NAN-GPI-WH-20	Nanotag Einsteckschild	Nächster Inspektionstermin fällig	Schwarz auf Weiß	34,00	18,00	20 Nanotag Einsteckschilder
Nur Halter							
833400	NAN-DE-NAN-A	Nanotag Halter		Rot auf Weiß	54,00	26,00	20 Nanotag Halter, 40 Kabelbinder (150 mm), 1 Stift
Sets - Halter und Einsteckschilder							
833422	NAN-DE-PK-GPI-PL	Nanotag Set	Nächster Inspektionstermin fällig	Weiß auf Violett	-	-	20 Nanotag Halter, 20 Nanotag Einsteckschilder, 1 Stift
833423	NAN-DE-PK-GPI-BL	Nanotag Set	Nächster Inspektionstermin fällig	Weiß auf Blau	-	-	20 Nanotag Halter, 20 Nanotag Einsteckschilder, 1 Stift
833424	NAN-DE-PK-GPI-GN	Nanotag Set	Nächster Inspektionstermin fällig	Weiß auf Grün	-	-	20 Nanotag Halter, 20 Nanotag Einsteckschilder, 1 Stift
833425	NAN-DE-PK-GPI-RD	Nanotag Set	Nächster Inspektionstermin fällig	Weiß auf Rot	-	-	20 Nanotag Halter, 20 Nanotag Einsteckschilder, 1 Stift
833426	NAN-DE-PK-GPI-OR	Nanotag Set	Nächster Inspektionstermin fällig	Weiß auf Orange	-	-	20 Nanotag Halter, 20 Nanotag Einsteckschilder, 1 Stift
833427	NAN-DE-PK-GPI-WH	Nanotag Set	Nächster Inspektionstermin fällig	Schwarz auf Weiß	-	-	20 Nanotag Halter, 20 Nanotag Einsteckschilder, 1 Stift
833428	NAN-DE-PK-GPI-YL	Nanotag Set	Nächster Inspektionstermin fällig	Schwarz auf Gelb	-	-	20 Nanotag Halter, 20 Nanotag Einsteckschilder, 1 Stift

Alle **visuellen Sicherheitskontrollsysteme von Brady** in diesem Katalog sind in verschiedenen Sprachen erhältlich. Die Artikelnummern für die jeweiligen Sprachen finden Sie im Produktindex auf den **Seiten 40 bis 45**.



Englisch



Deutsch



Französisch



Niederländisch



Norwegisch



Finnisch



Schwedisch



Türkisch



Russisch



Dänisch



SCAFFTAG® MK1

Ein branchenführendes visuelles Kennzeichnungssystem für Gerüste, das bei Arbeiten in der Höhe Gefahren vermeiden soll und Inspektionsverfahren für Gerüste unterstützt.

- Ein Scafftag-Anhänger sollte ab dem Gerüstaufbau an allen Zutrittsbereichen (der Zutritt erfolgt in der Regel über eine Leiter) angebracht werden und bis zum Abbau des Gerüsts dort verbleiben
- Zum Vermerken aller wichtigen Einzelheiten zum Gerüst
- Auf jedem Einsteckschild können die Unterschrift sowie das Datum und die Uhrzeit von 12 Inspektionen vermerkt werden
- Der Aufhänger des Halters eignet sich sowohl für Systemgerüste als auch für Rohr- und Schellengerüste

Halter

- Material: Nylon
- Temperaturbereich: -20 °C bis +80 °C
- Befestigungsmethode: Hängend, Kabelbinder

Einsteckschild

- Material: Polypropylen
- Temperaturbereich: -10 °C bis +90 °C



Eine Bedienungsanleitung für Scafftag finden Sie auf [Seite 37](#).



Artikelnr.	Bestellbezeichnung	Beschreibung	Höhe (mm)	Breite (mm)	Verpackungseinheit
Nur Einsteckschilder					
806761	SCAF-DE-STSI-621-50	Scafftag MK1 Einsteckschild	208,00	85,00	50 Scafftag MK1 Einsteckschilder
831456	SCAF-DE-STSI-621-10	Scafftag MK1 Einsteckschild	208,00	85,00	10 Scafftag MK1 Einsteckschilder
831457	SCAF-DE-STSI-621-20	Scafftag MK1 Einsteckschild	208,00	85,00	20 Scafftag MK1 Einsteckschilder
Nur Halter					
831454	SCAF-DE-STH-A	Scafftag MK1 Halter	356,00	91,00	10 Scafftag MK1 Halter, 1 Stift
Sets - Halter und Einsteckschilder					
806757	SCAF-DE-STSH-A	Scafftag MK1 Set	-	-	10 Scafftag MK1 Halter, 20 Scafftag MK1 Einsteckschilder, 1 Stift

SCAFFTAG® MK2

Scafftag MK2 ist eine größere Ausführung unseres Standardanhängers für Gerüste. Der Halter ist größer, und das Einsteckschild bietet mehr Platz zum Vermerken von Inspektionen (22). Scafftag MK2 trägt dazu bei, Gefahren bei Arbeiten in der Höhe zu vermeiden, und unterstützt die Handhabung von Inspektionsverfahren.

- Ein Scafftag-Anhänger sollte ab dem Gerüstaufbau an allen Zutrittsbereichen (der Zutritt erfolgt in der Regel über eine Leiter) angebracht werden und bis zum Abbau des Gerüsts dort verbleiben
- Zum Vermerken aller wichtigen Einzelheiten zum Gerüst
- Auf jedem Einsteckschild können die Unterschrift sowie das Datum und die Uhrzeit von 22 Inspektionen vermerkt werden
- Der Aufhänger des Halters eignet sich sowohl für Systemgerüste als auch für Rohr- und Schellengerüste

Halter

- Material: ABS
- Temperaturbereich: -20 °C bis +80 °C
- Befestigungsmethode: Hängend, Kabelbinder

Einsteckschild

- Material: Polypropylen
- Temperaturbereich: -10 °C bis +90 °C



Artikelnr.	Bestellbezeichnung	Beschreibung	Höhe (mm)	Breite (mm)	Verpackungseinheit
Nur Einsteckschilder					
833806	SCAF-GE-STSI-369-ETS-10	Scafftag MK2 Einsteckschild	193,00	144,00	10 Scafftag MK2 Einsteckschilder
Nur Halter					
833788	SCAF-GE-STH-MK2	Scafftag MK2 Halter	285,00	151,00	10 Scafftag MK2 Halter, 1 Stift
Sets - Halter und Einsteckschilder					
833797	SCAF-GE-STSH-MK2	Scafftag MK2 Set	-	-	10 Scafftag MK2 Halter, 20 Scafftag MK2 Einsteckschilder, 1 Stift

SONDERSTATUS-EINSTECKSCHILDER FÜR GERÜSTE

Sonderstatus-Einsteckschilder werden zusammen mit Scafftag-Haltern verwendet und weisen visuell darauf hin, dass ein Gerüst nicht verwendet werden darf.

Einsteckschild

- Material: Polypropylen
- Temperaturbereich: -10 °C bis +90 °C



Legende:
Bereit zur Demontage - Gerüst nicht benutzen



Legende:
Das Gerüst darf hinter diesem Punkt nicht eingesetzt werden

Artikelnr.	Bestellbezeichnung	Beschreibung	Text/Legende	Höhe (mm)	Breite (mm)	Verpackungseinheit
833936	SCAF-DE-STSI-PD-10	Sonderstatus Einsteckschild	Bereit zur Demontage - Gerüst nicht benutzen	208,00	85,00	10 Sonderstatus Einsteckschilder
833938	SCAF-DE-STSI-S22-10	Sonderstatus Einsteckschild	Das Gerüst darf hinter diesem Punkt nicht eingesetzt werden	208,00	85,00	10 Sonderstatus Einsteckschilder

VERBOTS-EINSTECKSCHILDER FÜR GERÜSTE

Die Verbots-Einsteckschilder für Gerüste werden zusammen mit unseren Scafftag-Haltern verwendet, um bei Arbeiten in der Höhe Gefahren zu vermeiden und eine effiziente Handhabung von Inspektionsverfahren zu unterstützen.

- Zeigt am Einsatzort deutlich an, warum ein Gerüst aus Sicherheitsgründen nicht verwendet werden darf

MK 1-Einsteckschild

- Material: Polypropylen
- Temperaturbereich: -10 °C bis +90 °C

MK2-Einsteckschild

- Material: Polypropylen
- Temperaturbereich: -10 °C bis +90 °C



SCAF-DE-STSI-639-PRO-10



SCAF-GE-STSIIP-ETS-10



Artikelnr.	Bestellbezeichnung	Beschreibung	Höhe (mm)	Breite (mm)	Verpackungseinheit
831465	SCAF-DE-STSI-639-PRO-10	MK1 Verbots-Einsteckschild	208,00	85,00	10 MK1 Verbots-Einsteckschilder
833815	SCAF-GE-STSIIP-ETS-10	MK2 Verbots-Einsteckschild	193,00	144,00	10 MK2 Verbots-Einsteckschilder

ANHÄNGER FÜR BAUGERÜSTHALTER

Anhänger für Baugerüsthalter zeigen eine visuelle Warnung zu Prüfungen von Baugerüsthaltern.

Prüfanhänger für Baugerüsthalter

Zum Vermerken des Prüftermins, der angewendeten Prüflast, der erforderlichen Zugfestigkeit und einer eindeutigen Nummer zur fortlaufenden Überwachung.

Warnanhänger für Baugerüsthalter

Ein Verbotshänger für nicht geprüfte Baugerüsthalter.

- Material: Polypropylen
- Temperaturbereich: -10 °C bis +90 °C



Legende:
Dieser Gerüsthalter und dieser Anhänger dürfen nicht entfernt werden



Legende:
Dieser Gerüstanhänger darf nicht entfernt werden



Artikelnr.	Bestellbezeichnung	Beschreibung	Text/Legende	Höhe (mm)	Breite (mm)	Verpackungseinheit
831466	SUND-DE-MISC-189-50	Anhänger für Prüfinweise für Baugerüsthalter	Dieser Gerüsthalter und dieser Anhänger dürfen nicht entfernt werden	150,00	80,00	50 Anhänger für Prüfinweise für Baugerüsthalter
831467	SUND-DE-MISC-190-50	Anhänger für Warnhinweise für Baugerüsthalter	Dieser Gerüstanhänger darf nicht entfernt werden	150,00	80,00	50 Anhänger für Warnhinweise für Baugerüsthalter

Alle **visuellen Sicherheitskontrollsysteme von Brady** in diesem Katalog sind in verschiedenen Sprachen erhältlich.

Die Artikelnummern für die jeweiligen Sprachen finden Sie im Produktindex auf den **Seiten 40 bis 45**.



Englisch



Deutsch



Französisch



Niederländisch



Norwegisch



Finnisch



Schwedisch



Türkisch



Russisch



Dänisch

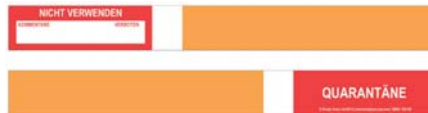


QUARANTÄNE-ANHÄNGER FÜR GERÜSTE

Quarantäne-Anhänger eignen sich ideal, um am Arbeitsplatz Sicherheitsinformationen zu vermitteln und die Einhaltung von Vorschriften sicherzustellen.

Rasches Anbringen eines Verbotshinweises an Geräten, Werkzeugen und Gerüsten, unter deutlicher Angabe des Grundes und der Person, die das Verbot verhängt hat.

Schreiben Sie den gewünschten Text in das Kommentarfeld, wickeln Sie den Anhänger um den jeweiligen Gegenstand, und ziehen Sie den Papierstreifen ab, um einen durchsichtigen Klebestreifen freizulegen. Der Text wird versiegelt und der Anhänger gleicht einer Fahne, die auf einer Seite den Quarantänehinweis und auf der anderen Seite die Details zeigt.



Artikelnr.	Bestellbezeichnung	Beschreibung	Höhe (mm)	Breite (mm)	Verpackungseinheit
833779	MISC-DE-160-50	Quarantäne-Anhänger	40,00	37,00	50 Quarantäne-Streifenanhänger



TOWERTAG®

Towertag zeigt die Maximallasten, Bewegungsprotokolle und Inspektionsdaten direkt am Einsatzort an.

- Bietet übersichtliche Informationen zu mobilen Türmen und Masten
- Bis zu 8 Bewegungen mobiler Türme und Masten können vermerkt werden
- Bis zu 10 Prüfprotokolle

Halter

- **Material:** Nylon
- **Temperaturbereich:** -20 °C bis +80 °C
- **Befestigungsmethode:** Hängend, Kabelbinder

Einsteckschild

- **Material:** Polypropylen
- **Temperaturbereich:** -10 °C bis +90 °C



Eine Bedienungsanleitung für Towertag finden Sie auf [Seite 38](#).

Artikelnr.	Bestellbezeichnung	Beschreibung	Höhe (mm)	Breite (mm)	Verpackungseinheit
Nur Einsteckschilder					
831461	SCAF-DE-STSI-368-STD-10	Towertag Einsteckschild	208,00	85,00	10 Towertag Einsteckschilder
831462	SCAF-DE-STSI-368-STD-20	Towertag Einsteckschild	208,00	85,00	20 Towertag Einsteckschilder
831463	SCAF-DE-STSI-368-STD-50	Towertag Einsteckschild	208,00	85,00	50 Towertag Einsteckschilder
Nur Halter					
831459	SCAF-DE-STH-368-SLIT-A	Towertag Halter	356,00	-	10 Towertag Halter
Sets - Halter und Einsteckschilder					
831458	SCAF-DE-STSH-368-SLIT-A	Towertag Set	-	-	10 Towertag Halter, 20 Towertag Einsteckschilder, 1 Stift

LADDERTAG®

Laddertag zeigt aktuelle Informationen zur Leiterklasse, zum Inspektionszeitraum sowie zu fälligen Inspektionen.

- Zum Vermerken der eindeutigen Leiter-Referenznummer, des Einsatzzwecks der Leiter, des Zeitraums für die Risikoanalyse und der nächsten Inspektionstermine
- Bis zu 12 Inspektionstermine für Leitern können vermerkt werden
- Laddertag-Einsteckschild enthält eine Checkliste der Prüfungen, die vor der Verwendung der Leiter durchgeführt werden müssen

Halter

- **Material:** Polycarbonat
- **Temperaturbereich:** -20 °C bis +130 °C
- **Befestigungsmethode:** Kabelbinder, Klebestreifen

Einsteckschild

- **Material:** Polypropylen
- **Temperaturbereich:** -10 °C bis +90 °C



Eine Bedienungsanleitung für Laddertag finden Sie auf [Seite 37](#).



Artikelnr.	Bestellbezeichnung	Beschreibung	Höhe (mm)	Breite (mm)	Verpackungseinheit
Nur Einsteckschilder					
806717	LAD-DE-EITL-12-50	Einsteckschild für Leitern	164,00	50,00	50 Laddertag Einsteckschilder
806721	LAD-DE-EITL-12-10	Einsteckschild für Leitern	164,00	50,00	10 Laddertag Einsteckschilder
Nur Halter					
811004	LAD-DE-EITH-12-A	Ladders Halter	210,00	55,00	10 Laddertag Halter
Sets - Halter und Einsteckschilder					
806713	LAD-DE-EITH-L12-A	Laddertag Set	-	-	10 Laddertag Halter, 10 Laddertag Einsteckschilder, 1 Stift



ZUKUNFTSSICHERE KENNZEICHNUNGSSYSTEME MIT RFID-TECHNOLOGIE

Laddertags können auf Anfrage mit RFID-Chips ausgestattet werden, und diese Möglichkeit ist auch für andere Brady Tags, von Microtag bis Scafftag, verfügbar. Für Informationen über diese zukunftssichere Kennzeichnungssysteme mit RFID-Technologie, wenden Sie sich bitte an Ihren Brady-Kundendienst. **Die Kontaktdaten der Brady Kundendienste finden Sie auf der Rückseite dieses Kataloges.**



Alle **visuellen Sicherheitskontrollsysteme von Brady** in diesem Katalog sind in verschiedenen Sprachen erhältlich. Die Artikelnummern für die jeweiligen Sprachen finden Sie im Produktindex auf den **Seiten 40 bis 45**.



Englisch



Deutsch



Französisch



Niederländisch



Norwegisch



Finnisch



Schwedisch



Türkisch



Russisch



Dänisch

MICROTAG® FÜR STUFEN UND TRITTHOCKER

Microtag für Stufen und Tritthocker zeigt deutlich den nächsten fälligen Inspektionstermin direkt am Einsatzort an.

- Einsteckschilder in verschiedenen Farben sind erhältlich und bieten zusätzliche Kennzeichnungsmöglichkeiten
- Auch ein Microtag-Halter mit Barcode ist erhältlich

Halter

- **Material:** Nylon
- **Temperaturbereich:** -20 °C bis +80 °C
- **Befestigungsmethode:** Kabelbinder, Klebestreifen

Einsteckschild

- **Material:** Polypropylen
- **Temperaturbereich:** -10 °C bis +90 °C
- **Design:** Auf beiden Seiten identisch



Eine Bedienungsanleitung für Microtag finden Sie auf [Seite 35](#).



Artikelnr.	Bestellbezeichnung	Beschreibung	Text/Legende	Farbe	Höhe (mm)	Breite (mm)	Verpackungseinheit
Nur Einsteckschilder							
832164	MIC-DE-MTI-GPI-BL-20	Microtag Einsteckschild	Nächster Inspektionstermin fällig	Weiß auf Blau	47,00	30,00	20 Microtag Einsteckschilder
832165	MIC-DE-MTI-GPI-GN-20	Microtag Einsteckschild	Nächster Inspektionstermin fällig	Weiß auf Grün	47,00	30,00	20 Microtag Einsteckschilder
832166	MIC-DE-MTI-GPI-OR-20	Microtag Einsteckschild	Nächster Inspektionstermin fällig	Weiß auf Orange	47,00	30,00	20 Microtag Einsteckschilder
832167	MIC-DE-MTI-GPI-PL-20	Microtag Einsteckschild	Nächster Inspektionstermin fällig	Weiß auf Violett	47,00	30,00	20 Microtag Einsteckschilder
832168	MIC-DE-MTI-GPI-WH-20	Microtag Einsteckschild	Nächster Inspektionstermin fällig	Schwarz auf Weiß	47,00	30,00	20 Microtag Einsteckschilder
832169	MIC-DE-MTI-GPI-YL-20	Microtag Einsteckschild	Nächster Inspektionstermin fällig	Schwarz auf Gelb	47,00	30,00	20 Microtag Einsteckschilder
832170	MIC-DE-MTI-GPI-RD-20	Microtag Einsteckschild	Nächster Inspektionstermin fällig	Weiß auf Rot	47,00	30,00	20 Microtag Einsteckschilder
Nur Halter							
806725	MIC-DE-MTH-A	Microtag Halter	Gerät nicht benutzen	Rot auf Weiß	81,00	30,00	20 Microtag Halter, 40 Kabelbinder (150 mm), 1 Stift
832135	MIC-DE-MTH-BARCODE-A	Microtag Halter	Gerät nicht benutzen	Rot auf Weiß	81,00	30,00	20 Microtag Barcode Halter, 40 Kabelbinder (150 mm), 1 Stift
Sets - Halter und Einsteckschilder							
832171	MIC-DE-PK-GPI-YL	Microtag Set	Nächster Inspektionstermin fällig	Schwarz auf Gelb	-	-	20 Microtag Halter, 20 Microtag Einsteckschilder, 1 Stift
832172	MIC-DE-PK-GPI-PL	Microtag Set	Nächster Inspektionstermin fällig	Weiß auf Violett	-	-	20 Microtag Halter, 20 Microtag Einsteckschilder, 1 Stift
832173	MIC-DE-PK-GPI-WH	Microtag Set	Nächster Inspektionstermin fällig	Schwarz auf Weiß	-	-	20 Microtag Halter, 20 Microtag Einsteckschilder, 1 Stift
832174	MIC-DE-PK-GPI-RD	Microtag Set	Nächster Inspektionstermin fällig	Weiß auf Rot	-	-	20 Microtag Halter, 20 Microtag Einsteckschilder, 1 Stift
832175	MIC-DE-PK-GPI-OR	Microtag Set	Nächster Inspektionstermin fällig	Weiß auf Orange	-	-	20 Microtag Halter, 20 Microtag Einsteckschilder, 1 Stift
832176	MIC-DE-PK-GPI-GN	Microtag Set	Nächster Inspektionstermin fällig	Weiß auf Grün	-	-	20 Microtag Halter, 20 Microtag Einsteckschilder, 1 Stift
832177	MIC-DE-PK-GPI-BL	Microtag Set	Nächster Inspektionstermin fällig	Weiß auf Blau	-	-	20 Microtag Halter, 20 Microtag Einsteckschilder, 1 Stift

NANOTAG™ FÜR STUFEN UND TRITTHOCKER

Nanotag für Stufen und Tritthocker zeigt deutlich den nächsten fälligen Inspektionstermin direkt am Einsatzort an.

- Einsteckschilder sind in verschiedenen Farben erhältlich und bieten zusätzliche Kennzeichnungsmöglichkeiten

Halter

- **Material:** Nylon
- **Temperaturbereich:** -20 °C bis +80 °C
- **Befestigungsmethode:** Sprengring, Kabelbinder
- **Besonderes Merkmal:** Eingebetteter RFID-Chip als Standard

Einsteckschild

- **Material:** Polypropylen
- **Temperaturbereich:** -10 °C bis +90 °C
- **Design:** Auf beiden Seiten identisch



Eine Bedienungsanleitung für Microtag finden Sie auf **Seite 34**.



Artikelnr.	Bestellbezeichnung	Beschreibung	Text/Legende	Farbe	Höhe (mm)	Breite (mm)	Verpackungseinheit
Nur Einsteckschilder							
833415	NAN-DE-NAN-GPI-YL-20	Nanotag Einsteckschild	Nächster Inspektionstermin fällig	Schwarz auf Gelb	34,00	18,00	20 Nanotag Einsteckschilder
833416	NAN-DE-NAN-GPI-OR-20	Nanotag Einsteckschild	Nächster Inspektionstermin fällig	Weiß auf Orange	34,00	18,00	20 Nanotag Einsteckschilder
833417	NAN-DE-NAN-GPI-RD-20	Nanotag Einsteckschild	Nächster Inspektionstermin fällig	Weiß auf Rot	34,00	18,00	20 Nanotag Einsteckschilder
833418	NAN-DE-NAN-GPI-BL-20	Nanotag Einsteckschild	Nächster Inspektionstermin fällig	Weiß auf Blau	34,00	18,00	20 Nanotag Einsteckschilder
833419	NAN-DE-NAN-GPI-GN-20	Nanotag Einsteckschild	Nächster Inspektionstermin fällig	Weiß auf Grün	34,00	18,00	20 Nanotag Einsteckschilder
833420	NAN-DE-NAN-GPI-PL-20	Nanotag Einsteckschild	Nächster Inspektionstermin fällig	Weiß auf Violett	34,00	18,00	20 Nanotag Einsteckschilder
833421	NAN-DE-NAN-GPI-WH-20	Nanotag Einsteckschild	Nächster Inspektionstermin fällig	Schwarz auf Weiß	34,00	18,00	20 Nanotag Einsteckschilder
Nur Halter							
833400	NAN-DE-NAN-A	Nanotag Halter		Rot auf Weiß	54,00	26,00	20 Nanotag Halter, 40 Kabelbinder (150 mm), 1 Stift
Sets - Halter und Einsteckschilder							
833422	NAN-DE-PK-GPI-PL	Nanotag Set	Nächster Inspektionstermin fällig	Weiß auf Violett	-	-	20 Nanotag Halter, 20 Nanotag Einsteckschilder, 1 Stift
833423	NAN-DE-PK-GPI-BL	Nanotag Set	Nächster Inspektionstermin fällig	Weiß auf Blau	-	-	20 Nanotag Halter, 20 Nanotag Einsteckschilder, 1 Stift
833424	NAN-DE-PK-GPI-GN	Nanotag Set	Nächster Inspektionstermin fällig	Weiß auf Grün	-	-	20 Nanotag Halter, 20 Nanotag Einsteckschilder, 1 Stift
833425	NAN-DE-PK-GPI-RD	Nanotag Set	Nächster Inspektionstermin fällig	Weiß auf Rot	-	-	20 Nanotag Halter, 20 Nanotag Einsteckschilder, 1 Stift
833426	NAN-DE-PK-GPI-OR	Nanotag Set	Nächster Inspektionstermin fällig	Weiß auf Orange	-	-	20 Nanotag Halter, 20 Nanotag Einsteckschilder, 1 Stift
833427	NAN-DE-PK-GPI-WH	Nanotag Set	Nächster Inspektionstermin fällig	Schwarz auf Weiß	-	-	20 Nanotag Halter, 20 Nanotag Einsteckschilder, 1 Stift
833428	NAN-DE-PK-GPI-YL	Nanotag Set	Nächster Inspektionstermin fällig	Schwarz auf Gelb	-	-	20 Nanotag Halter, 20 Nanotag Einsteckschilder, 1 Stift

Alle **visuellen Sicherheitskontrollsysteme von Brady** in diesem Katalog sind in verschiedenen Sprachen erhältlich. Die Artikelnummern für die jeweiligen Sprachen finden Sie im Produktindex auf den **Seiten 40 bis 45**.



Englisch



Deutsch



Französisch



Niederländisch



Norwegisch



Finnisch



Schwedisch



Türkisch



Russisch



Dänisch



NANOTAG™ FÜR SICHERHEITSGESCHIRR

Nanotag für Sicherheitsgeschirr zeigt deutlich den nächsten fälligen Inspektionstermin direkt am Einsatzort an.

- Einsteckschilder in verschiedenen Farben sind erhältlich und bieten zusätzliche Kennzeichnungsmöglichkeiten

Halter

- **Material:** Nylon 6
- **Temperaturbereich:** -20 °C bis +80 °C
- **Befestigungsmethode:** Sprengring, Kabelbinder
- **Besonderes Merkmal:** Eingebetteter RFID-Chip als Standard

Einsteckschild

- **Material:** Polypropylen
- **Temperaturbereich:** -10 °C bis +90 °C
- **Design:** Auf beiden Seiten identisch



Eine Bedienungsanleitung für Nanotag finden Sie auf **Seite 34**.

Artikelnr.	Bestellbezeichnung	Beschreibung	Text/Legende	Farbe	Höhe (mm)	Breite (mm)	Verpackungseinheit
Nur Einsteckschilder							
833415	NAN-DE-NAN-GPI-YL-20	Nanotag Einsteckschild	Nächster Inspektionstermin fällig	Schwarz auf Gelb	34,00	18,00	20 Nanotag Einsteckschilder
833416	NAN-DE-NAN-GPI-OR-20	Nanotag Einsteckschild	Nächster Inspektionstermin fällig	Weiß auf Orange	34,00	18,00	20 Nanotag Einsteckschilder
833417	NAN-DE-NAN-GPI-RD-20	Nanotag Einsteckschild	Nächster Inspektionstermin fällig	Weiß auf Rot	34,00	18,00	20 Nanotag Einsteckschilder
833418	NAN-DE-NAN-GPI-BL-20	Nanotag Einsteckschild	Nächster Inspektionstermin fällig	Weiß auf Blau	34,00	18,00	20 Nanotag Einsteckschilder
833419	NAN-DE-NAN-GPI-GN-20	Nanotag Einsteckschild	Nächster Inspektionstermin fällig	Weiß auf Grün	34,00	18,00	20 Nanotag Einsteckschilder
833420	NAN-DE-NAN-GPI-PL-20	Nanotag Einsteckschild	Nächster Inspektionstermin fällig	Weiß auf Violett	34,00	18,00	20 Nanotag Einsteckschilder
833421	NAN-DE-NAN-GPI-WH-20	Nanotag Einsteckschild	Nächster Inspektionstermin fällig	Schwarz auf Weiß	34,00	18,00	20 Nanotag Einsteckschilder
Nur Halter							
833400	NAN-DE-NAN-A	Nanotag Halter		Rot auf Weiß	54,00	26,00	20 Nanotag Halter, 40 Kabelbinder (150 mm), 1 Stift
Sets - Halter und Einsteckschilder							
833422	NAN-DE-PK-GPI-PL	Nanotag Set	Nächster Inspektionstermin fällig	Weiß auf Violett	-	-	20 Nanotag Halter, 20 Nanotag Einsteckschilder, 1 Stift
833423	NAN-DE-PK-GPI-BL	Nanotag Set	Nächster Inspektionstermin fällig	Weiß auf Blau	-	-	20 Nanotag Halter, 20 Nanotag Einsteckschilder, 1 Stift
833424	NAN-DE-PK-GPI-GN	Nanotag Set	Nächster Inspektionstermin fällig	Weiß auf Grün	-	-	20 Nanotag Halter, 20 Nanotag Einsteckschilder, 1 Stift
833425	NAN-DE-PK-GPI-RD	Nanotag Set	Nächster Inspektionstermin fällig	Weiß auf Rot	-	-	20 Nanotag Halter, 20 Nanotag Einsteckschilder, 1 Stift
833426	NAN-DE-PK-GPI-OR	Nanotag Set	Nächster Inspektionstermin fällig	Weiß auf Orange	-	-	20 Nanotag Halter, 20 Nanotag Einsteckschilder, 1 Stift
833427	NAN-DE-PK-GPI-WH	Nanotag Set	Nächster Inspektionstermin fällig	Schwarz auf Weiß	-	-	20 Nanotag Halter, 20 Nanotag Einsteckschilder, 1 Stift
833428	NAN-DE-PK-GPI-YL	Nanotag Set	Nächster Inspektionstermin fällig	Schwarz auf Gelb	-	-	20 Nanotag Halter, 20 Nanotag Einsteckschilder, 1 Stift

ENTRYTAG®

Mit Entrytag für enge Räume lassen sich Unfälle vermeiden und Inspektionsverfahren effizienter handhaben.

- Zum Vermerken von Informationen zum engen Raum, wie Genehmigungsnummern, Prüftermine sowie erforderliche Sicherheitsausrüstung
- Vermerken von bis zu 42 Schichtprüfungen
- Entrytag-Halter mit magnetischer Befestigung als Alternative erhältlich

Halter

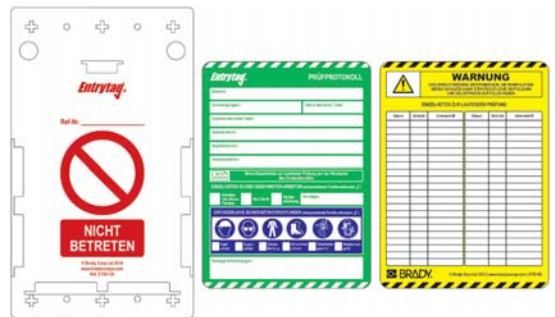
- Material: ABS
- Temperaturbereich: -5 °C bis +65 °C
- Befestigungsmethode: Kabelbinder, Klebestreifen, Magnetstreifen

Einsteckschild

- Material: Polypropylen
- Temperaturbereich: -10 °C bis +90 °C



Eine Bedienungsanleitung für Entrytag finden Sie auf [Seite 38](#).



Artikelnr.	Bestellbezeichnung	Beschreibung	Höhe (mm)	Breite (mm)	Verpackungseinheit
Nur Einsteckschilder					
831660	ENT-DE-ETSH-STD-10	Entrytag-Einsteckschild	193,00	144,00	10 Entrytag Einsteckschilder
831661	ENT-DE-ETSH-STD-50	Entrytag-Einsteckschild	193,00	144,00	50 Entrytag Einsteckschilder
Nur Halter					
136548	ENT-DE-ETSH-V2-A	Entrytag-Halter	193,00	144,00	10 Entrytag-Halter, 1 Stift
137992	ENT-DE-ETSH-V2-MAG-A	Entrytag-Halter	193,00	144,00	10 magnetische Entrytag-Halter
Sets - Halter und Einsteckschilder					
136570	ENT-DE-ETI-V2-A	Entrytag-Set	-	-	10 Entrytag-Halter, 10 Einsteckschilder, 1 Stift

PERSON IN ...

Wird in Kombination mit Entrytag verwendet; jede autorisierte Person verfügt über einen Anhänger „Person in begrenztem Raum“ oder „Person in Behälter“ (mit den zugehörigen Einzelheiten).

Der Anhänger „Person in“ wird am Entrytag angebracht, bevor die Person den engen Raum betritt, und beim Verlassen des engen Raums wieder entfernt.

Durch Zählen der Anhänger „Person in“ am Zugangspunkt kann unmittelbar festgestellt werden, wie viele Personen sich im entsprechenden Bereich befinden.

- Material: Polypropylen
- Temperaturbereich: -10 °C bis +90 °C



MUL-DE-EITL-577-MICS
Person in begrenztem Raum

MUL-DE-EITL-529-MIT
Person im Behälter

Artikelnr.	Bestellbezeichnung	Beschreibung	Höhe (mm)	Breite (mm)	Verpackungseinheit
831924	MUL-DE-EITL-529-MIT	Anhänger Person im Behälter	164,00	50,00	1 Anhänger
831923	MUL-DE-EITL-577-MICS	Anhänger Person in begrenztem Raum	164,00	50,00	1 Anhänger

Alle **visuellen Sicherheitskontrollsysteme von Brady** in diesem Katalog sind in verschiedenen Sprachen erhältlich.

Die Artikelnummern für die jeweiligen Sprachen finden Sie im Produktindex auf den [Seiten 40 bis 45](#).



Englisch



Deutsch



Französisch



Niederländisch



Norwegisch



Finnisch



Schwedisch



Türkisch



Russisch



Dänisch

AUFBEWAHRUNGSTASCHEN FÜR GENEHMIGUNGEN

Aufbewahrungstaschen für Genehmigungen und andere Dokumente bieten einen hervorragenden Schutz und eine gute Lesbarkeit der Dokumente direkt am Einsatzort.

- UV- und feuchtigkeitsbeständig
- Transparent
- Praktischer Reißverschluss von oben nach unten
- Erhältlich in den Größen A4 und A5

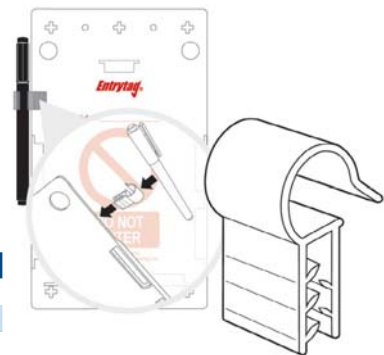


Artikelnr.	Bestellbezeichnung	Beschreibung	Verpackungseinheit
833760	PW1	A4 Aufbewahrungstaschen für Genehmigungen	1 Stück
833761	PW2	A5 Aufbewahrungstaschen für Genehmigungen	1 Stück

STIFTHALTER

Mit einer Breite von nur 13 mm nimmt der Stifthalter wenig Platz in Anspruch und lässt sich an Entrytag-, Forklifttag-, Chemtag- und MEWP-Anhängern befestigen. Der Brady-Stifthalter wird seitlich am Halter befestigt, damit Sie bei Prüf- und Wartungsarbeiten stets einen passenden Stift zur Hand haben.

Die Stifte gehören nicht zum Lieferumfang, sondern müssen separat bestellt werden. Die Stifthalter eignen sich für den Edding 141 F-Stift, der standardmäßig mit bestimmten Produkten geliefert wird.



Artikelnr.	Bestellbezeichnung	Beschreibung	Verpackungseinheit
833766	STSM	Permanentmarker	10 Stück
833759	SUND-PENHOLDER	Stifthalter	10 Stück



CHEMTAG®

Chemtag dient zur Kennzeichnung von Gefahrenstoffen gemäß COSHH:2002 (Control of Substances Hazardous to Health). Das Chemtag-Einsteckschild enthält alle Informationen zu den Risiken, die von den jeweiligen Gefahrenstoffen ausgehen, wie beispielsweise:

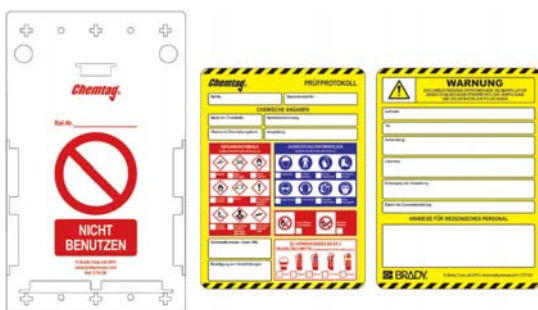
- Art der Substanz
- Einzelheiten zu Gefahren und Vorsichtsmaßnahmen
- In einem Notfall auszuführende Aktion
- Herstellername und Telefonnummer für Notfälle
- Einzelheiten zur Entsorgung

Halter

- Material: ABS
- Temperaturbereich: -5 °C bis +65 °C
- Befestigungsmethode: Kabelbinder, Klebestreifen

Einsteckschild

- Material: Polypropylen
- Temperaturbereich: -10 °C bis +90 °C



Eine Bedienungsanleitung für Chemtag finden Sie auf [Seite 39](#).

Artikelnr.	Bestellbezeichnung	Beschreibung	Höhe (mm)	Breite (mm)	Verpackungseinheit
Nur Einsteckschilder					
806685	CHEM-DE-CTI-STD-50	Chemtag-Einsteckschild	193,00	144,00	50 Chemtag-Einsteckschilder
806690	CHEM-DE-CTI-STD-10	Chemtag-Einsteckschild	193,00	144,00	10 Chemtag-Einsteckschilder
Nur Halter					
136505	CHEM-DE-CTH-V2-A	Chemtag-Halter	193,00	144,00	10 Chemtag-Halter
Sets - Halter und Einsteckschilder					
136527	CHEM-DE-CTSH-V2-A	Chemtag-Set	-	-	10 Chemtag-Halter, 10 Einsteckschilder, 1 Stift

FLANGETAG

Flangetag ermöglicht die Kontrolle von Inspektionen, Änderungen und Wartungsarbeiten während eines Flanschbruchs oder einer Inspektion.

Dieses System ist mithilfe von Perforationen in drei Teile unterteilt und unterstützt den Anwender bei der deutlichen Kennzeichnung der verschiedenen Phasen des Vorgangs, von der ursprünglichen Betriebsunterbrechung bis zur Wiederinbetriebnahme des Systems.

- Material: Polypropylen
- Temperaturbereich: -10 °C bis +90 °C



ISO-GE-STSI-522A-10
Flanschanhänger aus drei Teilen



ISO-GE-STSI-422DS-10
Gelenkanhänger aus drei Teilen



Artikelnr.	Bestellbezeichnung	Beschreibung	Höhe (mm)	Breite (mm)	Verpackungseinheit
833851	ISO-GE-STSI-522A-10	Flanschanhänger aus drei Teilen	200,00	83,00	10 Stück
833842	ISO-GE-STSI-422DS-10	Gelenkanhänger aus drei Teilen	200,00	83,00	10 Stück

ISOLATION TAG

Isolation Tag ermöglicht die Kontrolle mechanischer und elektrischer Isolierungsverfahren, um die versehentliche Inbetriebnahme des betreffenden Systems zu vermeiden.

Isolation Tag ist perforiert und besteht aus zwei identischen Teilen, die von der verantwortlichen Person ausgefüllt werden. Die obere Hälfte wird an der Trennstelle angebracht, und die untere Hälfte wird entfernt und an die Betriebsgenehmigung geheftet. Die Isolierung wird aufgehoben, wenn die an der Trennstelle angebrachte Hälfte entfernt und wieder mit der unteren Hälfte an der Betriebsgenehmigung zusammengeführt wird.

- Material: Polypropylen
- Temperaturbereich: -10 °C bis +90 °C



Eine Bedienungsanleitung für Isolation Tag finden Sie auf [Seite 39](#).



Artikelnr.	Bestellbezeichnung	Beschreibung	Höhe (mm)	Breite (mm)	Verpackungseinheit
833833	ISO-GE-08-10	Isolation Tag	200,00	83,00	10 Stück

Alle **visuellen Sicherheitskontrollsysteme von Brady** in diesem Katalog sind in verschiedenen Sprachen erhältlich. Die Artikelnummern für die jeweiligen Sprachen finden Sie im Produktindex auf den [Seiten 40 bis 45](#).



Englisch



Deutsch



Französisch



Niederländisch



Norwegisch



Finnisch



Schwedisch



Türkisch



Russisch



Dänisch



KLEBESTREIFEN

Die doppelseitigen Klebestreifen werden an der Rückseite der visuellen Anhängerhalter angebracht, damit diese auf einer ebenen Oberfläche befestigt werden können.

Artikelnr.	Bestellbezeichnung	Beschreibung	Verpackungseinheit
833765	ADH PAD	Klebestreifen	10 Stück



SCHWARZE KABELBINDER

Mit unseren Kabelbindern können visuelle Sicherheitskontrollsysteme sicher an den jeweiligen Geräten angebracht werden.

Artikelnr.	Bestellbezeichnung	Beschreibung	Verpackungseinheit
833767	SUND-CABLE-TIES	Schwarze Kabelbinder	50 Stück



SPRENGRINGBEFESTIGUNG FÜR NANOTAG

Sprengringe können zur Befestigung von Nanotag-Anhängern verwendet werden.

Artikelnr.	Bestellbezeichnung	Beschreibung	Verpackungseinheit
833353	NAN-RING	Sprengringbefestigung für Nanotag	10 Stück



EDELSTAHL-KABELBINDER

Unsere Kabelbinder aus Edelstahl werden als Alternative zu den Standardkabelbindern angeboten. Sie ermöglichen eine sichere Befestigung von visuellen Sicherheitskontrollsystemen an den jeweiligen Geräten.

Artikelnr.	Bestellbezeichnung	Beschreibung	Verpackungseinheit
833768	SUND-CABLE-TIES-SS	Kabelbinder aus Edelstahl	40 Stück



METALLRING FÜR ANHÄNGER „PERSON IN BEHÄLTER“

Mit unseren Metallringen werden die Anhänger „Person in Behälter/in engem Raum“ an den Entrytag-Haltern angebracht.

Artikelnr.	Bestellbezeichnung	Beschreibung	Verpackungseinheit
831648	ENT-CLIP	Metallring für Einsteckschild „Person in Behälter“	1 Stück



KABELSCHLINGEN

Die Enden der Kabelschlingen werden sicher mit Schrauben verbunden. Kabelschlingen eignen sich zum sicheren Befestigen von visuellen Sicherheitskontrollsystemen an den jeweiligen Geräten.

Artikelnr.	Bestellbezeichnung	Beschreibung	Verpackungseinheit
833772	SUND-WIRE PH 20	Kabelschlinge	20 Stück



WIEDERVERWENDBARE KABELBINDER

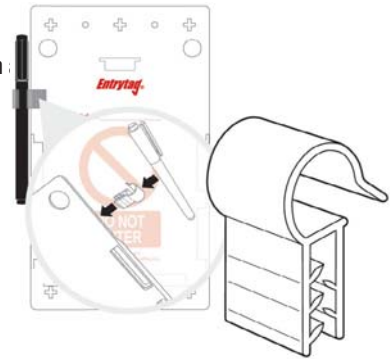
Mit den wiederverwendbaren Kabelbindern können visuelle Sicherheitskontrollsysteme sicher an den jeweiligen Geräten angebracht werden.

Artikelnr.	Bestellbezeichnung	Beschreibung	Verpackungseinheit
833769	SUND-REL-100	Wiederverwendbare Kabelbinder	100 Stück

STIFTHALTER

Mit einer Breite von nur 13 mm nimmt der Stifthalter wenig Platz in Anspruch und lässt sich an Entrytag-, Forklifttag-, Chemtag- und MEWP-Anhängern befestigen. Der Brady-Stifthalter wird seitlich am Halter befestigt, damit Sie bei Prüf- und Wartungsarbeiten stets einen passenden Stift zur Hand haben. Die Stifte gehören nicht zum Lieferumfang, sondern müssen separat bestellt werden. Die Stifthalter eignen sich für den Edding 141 F-Stift, der standardmäßig mit bestimmten Produkten geliefert wird.

Artikelnr.	Bestellbezeichnung	Beschreibung	Verpackungseinheit
833766	STSM	Permanentmarker	10 Stück
833759	SUND-PENHOLDER	Stifthalter	10 Stück



WORKER ID TAG

Die Worker Emergency ID Tag-Anhänger enthalten alle entscheidenden und potenziell lebensrettenden persönlichen Daten, die sich bei einem schweren Unfall oder medizinischen Notfall für den betreffenden Mitarbeiter als überlebensnotwendig erweisen können.

- Klebestreifen wird sicher außen am Schutzhelm der Mitarbeiter angebracht
- 100 % wasserfest: auch zur Verwendung unter extremen Bedingungen geeignet
- Sicher für Schutzhelme: Schutzhelme werden nicht beschädigt oder in ihrer Funktionsweise beeinträchtigt
- Wiegt weniger als 5 g
- Sicherheitsklappe schützt die Informationen zu den Mitarbeitern



Artikelnr.	Bestellbezeichnung	Beschreibung	Verpackungseinheit
833773	WSID 02	Worker Emergency ID Tag	1 Stück



AUFBEWAHRUNGSTASCHEN FÜR GENEHMIGUNGEN

Aufbewahrungstaschen für Genehmigungen und andere Dokumente bieten einen hervorragenden Schutz und eine gute Lesbarkeit der Dokumente direkt am Einsatzort.

- UV- und feuchtigkeitsbeständig
- Transparent
- Praktischer Reißverschluss von oben nach unten
- Erhältlich in den Größen A4 und A5

Artikelnr.	Bestellbezeichnung	Beschreibung	Verpackungseinheit
833760	PW1	A4 Aufbewahrungstaschen für Genehmigungen	1 Stück
833761	PW2	A5 Aufbewahrungstaschen für Genehmigungen	1 Stück



PERMANENTMARKER

Permanentmarker zum Vermerken von Geräte- und Inspektionsinformationen auf den Standardausführungen unserer visuellen Sicherheitskontrollsysteme.

Artikelnr.	Bestellbezeichnung	Beschreibung	Verpackungseinheit
833766	STSM	Permanentmarker	10 Stück

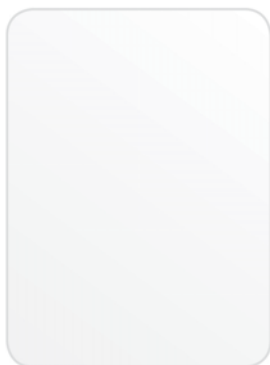




EINSTECKSCHILDER MIT TRANSPARENTEN SCHUTZHÜLLEN

Transparente Hüllen schützen die Einsteckschilder in schmutzigen Umgebungen und sorgen so für eine längere Beständigkeit.

Artikelnr.	Bestellbezeichnung	Beschreibung	Höhe (mm)	Breite (mm)	Durchmesser (mm)	Verpackungseinheit
831640	ENT-ETSI-CL-10	Entrytag Einsteckschild	193,00	144,00	-	10 Stück
832056	MIC-MTI-CL-20	Microtag Einsteckschild	47,00	30,00	-	20 Stück
831914	MUL-EITL-CL-10	Multitag Einsteckschild	164,00	50,00	-	10 Stück
833354	NAN-NAN-CL-20	Nanotag Einsteckschild	34,00	18,00	-	20 Stück
831431	SCAF-STSI-CL-10	Scaffitag Einsteckschild	208,00	85,00	-	10 Stück
832732	UNI-UNI-CL-20	Unitag Einsteckschild	-	-	41,00	20 Stück



ENTRYTAG® – BLANKO-EINSTECKSCHILDER

Blanko-Einsteckschilder können zusammen mit den Anhängerhaltern verwendet werden, um Inspektions- und Wartungsinformationen zu vermitteln und so die Sicherheit am Arbeitsplatz zu erhöhen.

Artikelnr.	Bestellbezeichnung	Beschreibung	Farbe	Höhe (mm)	Breite (mm)	Verpackungseinheit
831641	ENT-ETSI-PLAIN-GN-10	Entrytag Einsteckschild	Grün	193,00	144,00	10 Stück
831642	ENT-ETSI-PLAIN-RD-10	Entrytag Einsteckschild	Rot	193,00	144,00	10 Stück
831643	ENT-ETSI-PLAIN-WH-10	Entrytag Einsteckschild	Weiß	193,00	144,00	10 Stück
831644	ENT-ETSI-PLAIN-YL-10	Entrytag Einsteckschild	Gelb	193,00	144,00	10 Stück
831645	ENT-ETSI-PLAIN-OR-10	Entrytag Einsteckschild	Orange	193,00	144,00	10 Stück
831646	ENT-ETSI-PLAIN-BL-10	Entrytag Einsteckschild	Blau	193,00	144,00	10 Stück
831647	ENT-ETSI-PLAIN-PL-10	Entrytag Einsteckschild	Violett	193,00	144,00	10 Stück



MICROTAG® – BLANKO-EINSTECKSCHILDER

Blanko-Einsteckschilder können zusammen mit den Anhängerhaltern verwendet werden, um Inspektions- und Wartungsinformationen zu vermitteln und so die Sicherheit am Arbeitsplatz zu erhöhen.

Artikelnr.	Bestellbezeichnung	Beschreibung	Farbe	Höhe (mm)	Breite (mm)	Verpackungseinheit
832050	MIC-MTI-PLAIN-BL-20	Microtag Einsteckschild	Blau	47,00	30,00	20 Stück
832051	MIC-MTI-PLAIN-WH-20	Microtag Einsteckschild	Weiß	47,00	30,00	20 Stück
832052	MIC-MTI-PLAIN-GN-20	Microtag Einsteckschild	Grün	47,00	30,00	20 Stück
832053	MIC-MTI-PLAIN-OR-20	Microtag Einsteckschild	Orange	47,00	30,00	20 Stück
832054	MIC-MTI-PLAIN-PL-20	Microtag Einsteckschild	Violett	47,00	30,00	20 Stück
832055	MIC-MTI-PLAIN-RD-20	Microtag Einsteckschild	Rot	47,00	30,00	20 Stück
832057	MIC-MTI-PLAIN-YL-20	Microtag Einsteckschild	Gelb	47,00	30,00	20 Stück



MULTITAG® – BLANKO-EINSTECKSCHILDER

Blanko-Einsteckschilder können zusammen mit den Anhängerhaltern verwendet werden, um Inspektions- und Wartungsinformationen zu vermitteln und so die Sicherheit am Arbeitsplatz zu erhöhen.

Artikelnr.	Bestellbezeichnung	Beschreibung	Farbe	Höhe (mm)	Breite (mm)	Verpackungseinheit
831908	MUL-EITL-PLAIN-YL-10	Multitag Einsteckschild	Gelb	164,00	50,00	10 Stück
831909	MUL-EITL-PLAIN-BL-10	Multitag Einsteckschild	Blau	164,00	50,00	10 Stück
831910	MUL-EITL-PLAIN-RD-10	Multitag Einsteckschild	Rot	164,00	50,00	10 Stück
831911	MUL-EITL-PLAIN-GN-10	Multitag Einsteckschild	Grün	164,00	50,00	10 Stück
831912	MUL-EITL-PLAIN-WH-10	Multitag Einsteckschild	Weiß	164,00	50,00	10 Stück
831913	MUL-EITL-PLAIN-PL-10	Multitag Einsteckschild	Violett	164,00	50,00	10 Stück

NANOTAG™ – BLANKO-EINSTECKSCHILDER

Blanko-Einsteckschilder können zusammen mit den Anhängerhaltern verwendet werden, um Inspektions- und Wartungsinformationen zu vermitteln und so die Sicherheit am Arbeitsplatz zu erhöhen.

Artikelnr.	Bestellbezeichnung	Beschreibung	Farbe	Höhe (mm)	Breite (mm)	Verpackungseinheit
833345	NAN-NAN-PLAIN-RD-20	Nanotag Einsteckschild	Rot	34,00	18,00	20 Stück
833346	NAN-NAN-PLAIN-WH-20	Nanotag Einsteckschild	Weiß	34,00	18,00	20 Stück
833347	NAN-NAN-PLAIN-BL-20	Nanotag Einsteckschild	Blau	34,00	18,00	20 Stück
833348	NAN-NAN-PLAIN-GN-20	Nanotag Einsteckschild	Grün	34,00	18,00	20 Stück
833349	NAN-NAN-PLAIN-YL-20	Nanotag Einsteckschild	Gelb	34,00	18,00	20 Stück
833350	NAN-NAN-PLAIN-OR-20	Nanotag Einsteckschild	Orange	34,00	18,00	20 Stück
833351	NAN-NAN-PLAIN-PL-20	Nanotag Einsteckschild	Violett	34,00	18,00	20 Stück



UNITAG® – BLANKO-EINSTECKSCHILDER

Blanko-Einsteckschilder können zusammen mit den Anhängerhaltern verwendet werden, um Inspektions- und Wartungsinformationen zu vermitteln und so die Sicherheit am Arbeitsplatz zu erhöhen.

Artikelnr.	Bestellbezeichnung	Beschreibung	Farbe	Durchmesser (mm)	Verpackungseinheit
832725	UNI-UNI-PLAIN-BL-20	Unitag Einsteckschild	Blau	41,00	20 Stück
832726	UNI-UNI-PLAIN-OR-20	Unitag Einsteckschild	Orange	41,00	20 Stück
832727	UNI-UNI-PLAIN-RD-20	Unitag Einsteckschild	Rot	41,00	20 Stück
832728	UNI-UNI-PLAIN-YL-20	Unitag Einsteckschild	Gelb	41,00	20 Stück
832729	UNI-UNI-PLAIN-GN-20	Unitag Einsteckschild	Grün	41,00	20 Stück
832730	UNI-UNI-PLAIN-PL-20	Unitag Einsteckschild	Violett	41,00	20 Stück
832731	UNI-UNI-PLAIN-WH-20	Unitag Einsteckschild	Weiß	41,00	20 Stück



SCAFFTAG® MK1 – BLANKO-EINSTECKSCHILDER

Blanko-Einsteckschilder können zusammen mit den Anhängerhaltern verwendet werden, um Inspektions- und Wartungsinformationen zu vermitteln und so die Sicherheit am Arbeitsplatz zu erhöhen.

Artikelnr.	Bestellbezeichnung	Beschreibung	Farbe	Höhe (mm)	Breite (mm)	Verpackungseinheit
831432	SCAF-STSI-PLAIN-GN-10	Scafftag Einsteckschild	Grün	208,00	85,00	10 Stück
831433	SCAF-STSI-PLAIN-YL-10	Scafftag Einsteckschild	Gelb	208,00	85,00	10 Stück
831434	SCAF-STSI-PLAIN-BL-10	Scafftag Einsteckschild	Blau	208,00	85,00	10 Stück
831435	SCAF-STSI-PLAIN-WH-10	Scafftag Einsteckschild	Weiß	208,00	85,00	10 Stück



WAS IST RFID TECHNOLOGIE?

Radiofrequenz-Identifikation (RFID) ist ein automatisches Identifizierungssystem, bei dem Funkwellen verwendet werden, um eine eindeutige ID von einem Speichermedium an ein Gerät zu übertragen, das diese ID lesen kann. Für die Datenübertragung per RFID muss kein physischer Kontakt zwischen dem Speichermedium und dem Lesegerät bestehen. Das Signal kann auch durch verschiedene Objekte hindurch übertragen werden, je nach deren physikalischen Eigenschaften, d.h. Niederfrequenz-Funkwellen sind wirksamer in Umgebungen, in denen viel Metall vorhanden ist.



FORKLIFTAG®

1. Schritt



Der Forkliftag-Halter wird mit Kabelbindern oder Klebstoff in der Kabine des Gabelstaplers an einer Stelle angebracht, an der er deutlich sichtbar ist, die Bediener aber nicht stört. Vor Schichtbeginn führt der Bediener die Prüfungen durch, die auf der Checkliste auf dem Forkliftag-Einsteckschild angegeben sind.

2. Schritt



Die durchgeführte Prüfung wird mit der Unterschrift des Bediener und dem Datum auf dem Forkliftag-Einsteckschild vermerkt. Wenn der Gabelstapler sicher verwendet werden kann, wird das Forkliftag-Einsteckschild in den Forkliftag-Halter gesteckt, sodass die Details der täglichen Prüfungen und der letzte Prüftermin sofort deutlich sichtbar sind.

3. Schritt



Wenn der Gabelstapler nicht sicher verwendet werden kann, wird das Forkliftag-Einsteckschild aus dem Halter entfernt und dem Schichtführer übergeben. Der Hinweis „NICHT BENUTZEN, BEVOR TÄGLICHE PRÜFUNG ODER REPARATUR DES FLURFÖRDERZEUGES ERFOLGT IST“ mit einem Verbotssymbol ist deutlich sichtbar.

NANOTAG™

1. Schritt



Der Nanotag-Halter wird mit einem Sprengring oder Kabelbindern an einer Stelle am Gerät angebracht, an der er deutlich sichtbar ist, die Bediener aber nicht stört. Achten Sie darauf, dass das Verbotssymbol vor der Prüfung deutlich sichtbar ist.

2. Schritt



Das Gerät wird von einer qualifizierten Person geprüft. Wenn das Gerät sicher verwendet werden kann, wird der nächste Prüf- oder Inspektionstermin auf dem Nanotag-Einsteckschild vermerkt, und das Einsteckschild wird in den Halter gesteckt.

3. Schritt



Wenn ein Gerät die Prüfung nicht besteht, wird das Nanotag-Einsteckschild aus dem Halter entfernt, der daraufhin sofort wieder den Verbotshinweis anzeigt.

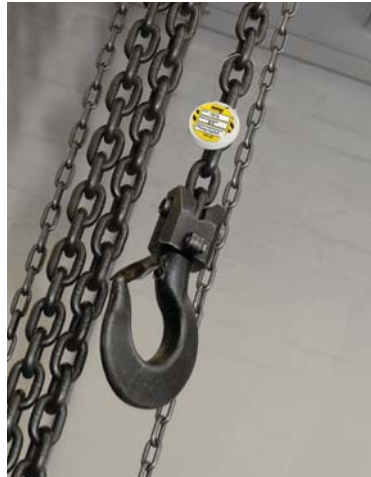
UNITAG®

1. Schritt



Der Unitag-Halter wird mit der Unitag-Schlinge an einer Stelle am Gerät angebracht, an der er deutlich sichtbar ist, die Bediener aber nicht stört. Achten Sie darauf, dass das Verbotssymbol mit dem Hinweis „Nicht verwenden“ vor der Prüfung deutlich sichtbar ist.

2. Schritt



Das Gerät wird von einer qualifizierten Person geprüft. Wenn das Gerät sicher verwendet werden kann, wird der nächste Prüf- oder Inspektionstermin auf dem Unitag-Einsteckschild vermerkt, und das Einsteckschild wird in den Halter gesteckt.

3. Schritt



Wenn ein Gerät die Prüfung oder Inspektion nicht besteht, wird das Unitag-Einsteckschild aus dem Halter entfernt, der daraufhin sofort wieder das Verbotssymbol mit dem Hinweis „Nicht verwenden“ anzeigt.

MICROTAG®

1. Schritt



Der Microtag-Halter wird mit Kabelbindern oder Klebstoff an einer Stelle am Gerät angebracht, an der er deutlich sichtbar ist, die Bediener aber nicht stört. Achten Sie darauf, dass das Verbotssymbol mit dem Hinweis „Dieses Gerät nicht verwenden“ vor der Prüfung deutlich sichtbar ist.

2. Schritt



Das Gerät wird von einer qualifizierten Person geprüft. Wenn das Gerät sicher verwendet werden kann, wird der nächste Prüf- oder Inspektionstermin auf dem Microtag-Einsteckschild vermerkt, und das Einsteckschild wird in den Halter gesteckt.

3. Schritt



Wenn ein Gerät die Prüfung oder Inspektion nicht besteht, wird das Microtag-Einsteckschild aus dem Halter entfernt, der daraufhin sofort wieder das Verbotssymbol mit dem Hinweis „Dieses Gerät nicht verwenden“ anzeigt.

MEWP TAG

1. Schritt



Der MEWP Tag-Halter wird mit Kabelbindern oder Klebstoff in der Nähe der Bedienerkabine oder des Zugangspunkts an einer Stelle angebracht, an der er deutlich sichtbar ist, die Bediener der Hubarbeitsbühne aber nicht stört. Vor Schichtbeginn führt der Bediener die Prüfungen durch, die auf der Checkliste auf dem MEWP Tag-Einsteckschild angegeben sind.

2. Schritt



Die durchgeführte Prüfung wird mit der Unterschrift des Bedieners und dem Datum auf dem MEWP Tag-Einsteckschild vermerkt. Wenn die Hubarbeitsbühne sicher verwendet werden kann, wird das MEWP Tag-Einsteckschild in den MEWP Tag-Halter gesteckt, sodass die Details der täglichen Prüfungen und der letzte Prüftermin sofort deutlich sichtbar sind.

3. Schritt



Wenn die Hubarbeitsbühne nicht sicher verwendet werden kann, wird das MEWP Tag-Einsteckschild aus dem Halter entfernt und dem Schichtführer übergeben. Der Hinweis „Nicht verwenden, bis die tägliche Überprüfung durchgeführt wurde“ mit einem Verbotssymbol ist deutlich sichtbar.

MULTITAG®

1. Schritt



Der Multitag-Halter wird mit Kabelbindern oder Klebstoff an einer Stelle am Gerät angebracht, an der er deutlich sichtbar ist, die Bediener aber nicht stört. Achten Sie darauf, dass das Verbotssymbol mit dem Hinweis „Dieses Gerät nicht verwenden“ vor der Prüfung deutlich sichtbar ist.

2. Schritt



Das Gerät wird von einer qualifizierten Person geprüft. Auf dem Multitag-Einsteckschild werden die Referenznummer des Geräts, zusätzliche Kommentare sowie der nächste fällige Inspektionstermin vermerkt. Wenn das Gerät sicher verwendet werden kann, wird das Multitag-Einsteckschild in den Multitag-Halter gesteckt.

3. Schritt



Wenn das Gerät nicht verwendet werden darf oder die Prüfung nicht besteht, wird das Multitag-Einsteckschild aus dem Halter entfernt, der daraufhin sofort wieder das Verbotssymbol mit dem Hinweis „Dieses Gerät nicht verwenden“ anzeigt.

SCAFFTAG®

1. Schritt



Der Scafftag-Halter wird zu Beginn des Gerüstaufbaus an allen legalen Zutrittspunkten mit Kabelbindern an Gerüststangen befestigt oder aufgehängt (der Zutritt erfolgt in der Regel über eine Leiter). Auf dem leeren Scafftag-Halter wird das Verbotssymbol mit dem Hinweis „Gerüst nicht verwenden“ deutlich angezeigt.

2. Schritt



Das Gerüst wird von einer qualifizierten Person geprüft. Die Einzelheiten zum Gerüstaufbau werden auf dem Scafftag-Einsteckschild vermerkt. Wenn das Gerüst sicher verwendet werden kann, wird das Scafftag-Einsteckschild mit Datum und Unterschrift versehen und in den Scafftag-Halter gesteckt.

3. Schritt



Wenn das Gerüst nicht sicher verwendet werden kann oder die Prüfung nicht besteht, wird das Scafftag-Einsteckschild aus dem Halter entfernt, der daraufhin sofort wieder das Verbotssymbol mit dem Hinweis „Gerüst nicht verwenden“ anzeigt.

LADDERTAG®

1. Schritt



Der Laddertag-Halter wird an der Leiter angebracht. Es wird empfohlen, den Laddertag-Halter zwischen der vierten und fünften Sprosse auf der Innenseite der Leiter zu befestigen, damit er sofort sichtbar ist, den Bediener aber nicht stört. Vor der ersten Verwendung zeigt der Halter das Verbotssymbol mit dem Hinweis „Diese Leiter nicht benutzen“ deutlich an.

2. Schritt



Auf der Rückseite des Laddertag-Einsteckschildes befindet sich eine übersichtliche Checkliste zur Prüfung vor der Benutzung. Nach der Prüfung der Leiter werden die Einzelheiten auf dem Laddertag-Einsteckschild vermerkt (Referenznummer der Leiter, Leiterklasse, Belastbarkeit/Verwendungszweck, nächster fälliger Inspektionstermin). Wenn die Prüfung ergeben hat, dass die Leiter sicher verwendet werden kann, wird das Laddertag-Einsteckschild in den Halter gesteckt.

3. Schritt



Wenn die Leiter nicht sicher verwendet werden kann, wird das Laddertag-Einsteckschild aus dem Halter entfernt, der daraufhin sofort wieder das Verbotssymbol mit dem Hinweis „Diese Leiter nicht benutzen“ anzeigt.

TOWERTAG®

1. Schritt



Der Tower Tag-Halter wird mit Kabelbindern oder der flexiblen Schlaufe des Tower Tag-Halters am mobilen Turm oder Mast angebracht. Der Halter sollte in der Nähe des Zutrittspunkts oder an einer anderen Stelle angebracht werden, wo er deutlich sichtbar ist. Auf dem leeren Tower Tag-Halter wird das Verbotssymbol mit dem Hinweis „Turm nicht verwenden“ deutlich angezeigt.

2. Schritt



Der mobile Turm oder Mast wird von einer qualifizierten Person geprüft. Die Einzelheiten zum Aufbau und Standort des Turms oder Masts werden auf dem Tower Tag-Einsteckschild vermerkt. Wenn der Turm oder Mast sicher verwendet werden kann, wird das Tower Tag-Einsteckschild mit Datum und Unterschrift versehen und in den Tower Tag-Halter gesteckt.

3. Schritt



Wenn der Turm oder Mast nicht sicher verwendet werden kann oder die Prüfung nicht besteht, wird das Tower Tag-Einsteckschild aus dem Halter entfernt, der daraufhin sofort wieder das Verbotssymbol mit dem Hinweis „Turm nicht verwenden“ anzeigt.

ENTRYTAG®

1. Schritt



Der Entry Tag-Halter wird mit Kabelbindern, Klebstoff oder Magnetstreifen deutlich sichtbar am Eingang des engen Raums angebracht. Auf dem leeren Entry Tag-Halter wird das Verbotssymbol mit dem Hinweis „Nicht betreten“ deutlich angezeigt.

2. Schritt



Eine qualifizierte Person führt eine Prüfung durch und vermerkt die Einzelheiten auf dem Entry Tag-Einsteckschild. Wenn der Bereich die Prüfung besteht, wird das Entry Tag-Einsteckschild in den Halter gesteckt.

3. Schritt



Wenn der Bereich nicht betreten werden darf oder die Prüfung nicht besteht, wird das Entry Tag-Einsteckschild aus dem Halter entfernt, der daraufhin sofort wieder das Verbotssymbol mit dem Hinweis „Nicht betreten“ anzeigt.

CHEMTAG®

1. Schritt



Der Chemtag-Halter wird mit Kabelbindern oder Klebstoff deutlich sichtbar am Aufbewahrungsort oder am Eingang angebracht. Auf dem leeren Chemtag-Halter wird das Verbotssymbol mit dem Hinweis „Nicht verwenden“ deutlich angezeigt.

2. Schritt



Alle Gefahren durch Chemikalien und die erforderlichen Vorsichtsmaßnahmen werden auf dem Chemtag-Einsteckschild vermerkt. Geben Sie im vorgesehenen Feld an, welche Maßnahmen bei einem Notfall zu ergreifen sind. Tragen Sie den Herstellernamen, eine rund um die Uhr erreichbare Notfallnummer sowie Anleitungen zum Aufbewahren und Entsorgen der Substanz ein. Der untere Bereich des Chemtag-Einsteckschilds enthält Informationen zur chemischen Substanz, die für medizinisches Personal relevant sind. Das fertig ausgefüllte Chemtag-Einsteckschild wird in den Halter gesteckt.

3. Schritt



Bei einem Unfall sollte das Chemtag-Einsteckschild aus dem Halter entnommen werden und beim Patienten verbleiben, damit eine geeignete medizinische Behandlung erfolgen kann.

ISOLATION TAG



Der Isolation Tag wird mit Kabelbindern am Gerät angebracht. Der Anhänger ist perforiert, damit ein Teil am Gerät angebracht werden kann, während der andere Teil bei der zuständigen Person verbleibt. So ist der aktuelle Betriebsstatus für alle Mitarbeiter klar ersichtlich. Dank der Perforierung kann jeder Teil des Anhängers ganz einfach ohne Verwendung einer Schere oder eines Messers entfernt werden, was möglicherweise eine zusätzliche Genehmigung erfordern würde.

PRODUKTINDEX

Alle visuellen Sicherheitskontrollsysteme von Brady in diesem Katalog sind in verschiedenen Sprachen erhältlich, wie im Folgenden aufgeführt.

Verwenden Sie die Artikelnummer oder Bestellbezeichnung des gewünschten Produkts, und wählen Sie die gewünschte Sprache in der entsprechenden Zeile aus. So erhalten Sie die Artikelnummer des Produkts in Ihrer Sprache.

Wenn die gewünschte Sprache nicht verfügbar ist oder unsere Standardprodukte Ihre Anforderungen nicht vollständig erfüllen, finden Sie auf [Seite 4](#) weitere Informationen zur kundenspezifischen Anpassung unserer visuellen Sicherheitskontrollsysteme.



Artikelnummer	Bestellbezeichnung	Beschreibung	Dänisch	Niederländisch	Finnisch	Französisch	Deutsch	Norwegisch	Russisch	Schwedisch	Türkisch
136116	FLT-GB-ETI-51-V2-1-A	Forkliftag-Set	136115	136119	136117	136118	136114	136120	136121	136122	136123
136136	MEWP-GB-ETI-550-V2-1-A	Hubarbeitsbühnen-Set	136138	136141	136139	136140	136137	136142	136143	136144	136145
136160	FLT-GB-ETI-51-V2-2-A	Forkliftag-Set	136159	136163	136161	136162	136158	136164	136165	136166	136167
136182	MEWP-GB-ETI-550-V2-2-A	Hubarbeitsbühnen-Set	136181	136185	136183	136184	136180	136186	136187	136188	136189
136202	FLT-GB-ETI-51-V2-3-A	Forkliftag-Set	136204	136207	136205	136206	136203	136208	136209	136210	136211
136224	MEWP-GB-ETI-550-V2-3-A	Hubarbeitsbühnen-Set	136226	136229	136227	136228	136225	136230	136231	136232	136234
136247	FLT-GB-ETI-51-V2-4-A	Forkliftag-Set	136249	136252	136250	136251	136248	136253	136254	136255	136256
136269	MEWP-GB-ETI-550-V2-4-A	Hubarbeitsbühnen-Set	136271	136274	136272	136273	136270	136275	136276	136277	136278
136291	FLT-GB-ETI-51-V2-5-A	Forkliftag-Set	136293	136296	136294	136295	136292	136297	136298	136299	136300
136313	MEWP-GB-ETI-550-V2-5-A	Hubarbeitsbühnen-Set	136315	136318	136316	136317	136314	136319	136320	136321	136322
136504	CHEM-GB-CTH-V2-A	Chemtag-Halter	136506	136509	136507	136508	136505	136510	136511	136512	136513
136526	CHEM-GB-CTSH-V2-A	Chemtag-Set	136528	136531	136529	136530	136527	136532	136533	136534	136535
136550	ENT-GB-ETSH-V2-A	Entrytag-Halter	136549	136553	136551	136552	136548	136554	136555	136556	136557
136572	ENT-GB-ETI-V2-A	Entrytag-Set	136571	136575	136573	136574	136570	136576	136577	136578	136579
136594	FLT-GB-ETSH-V2-A	Forkliftag-Halter	136593	136597	136595	136596	136592	136598	136599	136600	136601
137778	MEWP-GB-ETI-550-V2-A	Hubarbeitsbühnen-Set	137777	137781	137779	137780	137776	137782	137783	137784	137785
137800	MEWP-GB-ETSH-500-V2-A	Hubarbeitsbühnen-Halter	137799	137803	137801	137802	137798	137804	137805	137806	137807
137994	ENT-GB-ETSH-V2-MAG-A	Entrytag-Halter	137993	137997	137995	137996	137992	137998	137999	138000	138001
138385	FLT-GB-ETI-51-V2-A	Forkliftag-Set	138384	138388	138386	138387	138383	138389	138390	138391	138393
806683	CHEM-GB-CTI-STD-50	Chemtag-Einsteckschild	831632	806684	831608	806686	806685	831602	831626	831614	831620
806687	CHEM-GB-CTI-STD-10	Chemtag-Einsteckschild	831631	806688	831607	806689	806690	831601	831625	831613	831619
806695	FLT-GB-ETSI-51-50	Forkliftag-Einsteckschild	831772	806696	831744	806698	806697	831737	831765	831751	831758
806699	FLT-GB-ETSI-51-10	Forkliftag-Einsteckschild	831771	806700	831743	806702	806701	831736	831764	831750	831757
806711	LAD-GB-EITH-L12-A	Laddertag-Set	831897	806712	831873	806714	806713	831867	831891	831879	831885
806715	LAD-GB-EITL-12-50	Leiter-Einsteckschild	831901	806716	831877	806718	806717	831871	831895	831883	831889
806719	LAD-GB-EITL-12-10	Leiter-Einsteckschild	831900	806720	831876	806722	806721	831870	831894	831882	831888
806723	MIC-MTH-A	Microtag-Halter	832645	806724	832353	806726	806725	832280	832572	832426	832499
806731	MIC-MTI-GPI-RD-20	Microtag-Einsteckschild	832681	832243	832389	832097	832170	832316	832608	832462	832535
806735	MIC-MTI-GPI-YL-20	Microtag-Einsteckschild	832680	832242	832388	832096	832169	832315	832607	832461	832534
806739	MUL-GB-EITH-L-A	Multitag-Set	831970	806740	831938	806742	806741	831930	831962	831946	831954
806743	MUL-GB-EITL-STD-50	Multitag-Einsteckschild	831974	806744	831942	806746	806745	831934	831966	831950	831958
806747	MUL-GB-EITL-STD-10	Multitag-Einsteckschild	831973	806748	831941	806750	806749	831933	831965	831949	831957
806755	SCAF-STSH-A	Scaffitag MK1-Set	831569	806756	831501	806758	806757	831484	831552	831518	831535
806759	SCAF-STSI-STD-50	Scaffitag MK1-Einsteck-schild	831574	806760	831506	806762	806761	831489	831557	831523	831540
806787	UNI-UNH-6-SS-A	Unitag-Halter	833239	832855	832983	832791	806789	832919	833175	833047	833111
806791	UNI-UNI-GPI-GN-20	Unitag-Einsteckschild	833276	832892	833020	832828	833893	832956	833212	833084	833148
806795	UNI-UNI-GPI-RD-20	Unitag-Einsteckschild	833274	832890	833018	832826	833891	832954	833210	833082	833146
806799	UNI-UNI-GPI-YL-20	Unitag-Einsteckschild	833273	832889	833017	832825	833890	832953	833209	833081	833145
831415	SCAF-STH-A	Scaffitag MK1-Halter	831570	831469	831502	831439	831454	831485	831553	831519	831536
831416	SCAF-STSH-368-SLIT-A	Towertag-Set	831575	831473	831507	831443	831458	831490	831558	831524	831541
831417	SCAF-STH-368-SLIT-A	Towertag-Halter	831576	831474	831508	831444	831459	831491	831559	831525	831542
831418	SCAF-STSI-STD-10	Scaffitag MK1-Einsteck-schild	831572	831471	831504	831441	831456	831487	831555	831521	831538
831419	SCAF-STSI-STD-20	Scaffitag MK1-Einsteck-schild	831573	831472	831505	831442	831457	831488	831556	831522	831539
831422	SCAF-STSI-368-STD-10	Towertag-Einsteckschild	831578	831476	831510	831446	831461	831493	831561	831527	831544
831423	SCAF-STSI-368-STD-20	Towertag-Einsteckschild	831579	831477	831511	831447	831462	831494	831562	831528	831545
831424	SCAF-STSI-368-STD-50	Towertag-Einsteckschild	831580	831478	831512	831448	831463	831495	831563	831529	831546
831425	SCAF-STSI-PD-10	Sonderstatus-Einsteck-schild	833920	833924	833928	833932	833936	833940	833944	833948	833952
831427	SCAF-STSI-S22-10	Sonderstatus-Einsteck-schild	833922	833926	833930	833934	833938	833942	833946	833950	833954

PRODUKTINDEX



Artikelnummer	Bestellbezeichnung	Beschreibung	Dänisch	Niederländisch	Finnisch	Französisch	Deutsch	Norwegisch	Russisch	Schwedisch	Türkisch
831435	SCAF-STSI-PLAIN-WH-10	Scaffitag-Einsteckschild	831435	831435	831435	831435	831435	831435	831435	831435	831435
831436	SUND-MISC-189-50	Prüfanhänger für Baugerüsthalter	831583	831481	831515	831451	831466	831498	831566	831532	831549
831437	SUND-MISC-190-50	Warnanhänger für Baugerüsthalter	831584	831482	831516	831452	831467	831499	831567	831533	831550
831637	ENT-ETSI-STD-10	Entrytag-Einsteckschild	831709	831667	831681	831653	831660	831674	831702	831688	831695
831638	ENT-ETSI-STD-50	Entrytag-Einsteckschild	831710	831668	831682	831654	831661	831675	831703	831689	831696
831640	ENT-ETSI-CL-10	Entrytag-Einsteckschild	831640	831640	831640	831640	831640	831640	831640	831640	831640
831641	ENT-ETSI-PLAIN-GN-10	Entrytag-Einsteckschild	831641	831641	831641	831641	831641	831641	831641	831641	831641
831642	ENT-ETSI-PLAIN-RD-10	Entrytag-Einsteckschild	831642	831642	831642	831642	831642	831642	831642	831642	831642
831643	ENT-ETSI-PLAIN-WH-10	Entrytag-Einsteckschild	831643	831643	831643	831643	831643	831643	831643	831643	831643
831644	ENT-ETSI-PLAIN-YL-10	Entrytag-Einsteckschild	831644	831644	831644	831644	831644	831644	831644	831644	831644
831645	ENT-ETSI-PLAIN-OR-10	Entrytag-Einsteckschild	831645	831645	831645	831645	831645	831645	831645	831645	831645
831646	ENT-ETSI-PLAIN-BL-10	Entrytag-Einsteckschild	831646	831646	831646	831646	831646	831646	831646	831646	831646
831647	ENT-ETSI-PLAIN-PL-10	Entrytag-Einsteckschild	831647	831647	831647	831647	831647	831647	831647	831647	831647
831648	ENT-CLIP	Befestigungsring für Anhänger „Person in“	831648	831648	831648	831648	831648	831648	831648	831648	831648
831778	MEWP-GB-ETSI-550-10	Hubarbeitsbühnen-Einsteckschild	831845	831803	831817	831789	831796	831810	831838	831824	831831
831779	MEWP-GB-ETSI-550-50	Hubarbeitsbühnen-Einsteckschild	831846	831804	831818	831790	831797	831811	831839	831825	831832
831850	LAD-GB-EITH-12-A	Leiter-Halter	831898	811003	831874	811005	811004	831868	831892	831880	831886
831859	LAD-ADHESIVEPAD	Leiter-Zubehör	831859	831859	831859	831859	831859	831859	831859	831859	831859
831904	MUL-GB-EITH-A	Multitag-Halter	831971	811019	831939	811021	811020	831931	831963	831947	831955
831908	MUL-EITL-PLAIN-YL-10	Multitag-Einsteckschild	831908	831908	831908	831908	831908	831908	831908	831908	831908
831909	MUL-EITL-PLAIN-BL-10	Multitag-Einsteckschild	831909	831909	831909	831909	831909	831909	831909	831909	831909
831910	MUL-EITL-PLAIN-RD-10	Multitag-Einsteckschild	831910	831910	831910	831910	831910	831910	831910	831910	831910
831911	MUL-EITL-PLAIN-GN-10	Multitag-Einsteckschild	831911	831911	831911	831911	831911	831911	831911	831911	831911
831912	MUL-EITL-PLAIN-WH-10	Multitag-Einsteckschild	831912	831912	831912	831912	831912	831912	831912	831912	831912
831913	MUL-EITL-PLAIN-PL-10	Multitag-Einsteckschild	831913	831913	831913	831913	831913	831913	831913	831913	831913
831914	MUL-EITL-CL-10	Multitag-Einsteckschild	831914	831914	831914	831914	831914	831914	831914	831914	831914
831915	MUL-EITL-577	Anhänger „Person in engem Raum“	831975	831927	831943	831919	831923	831935	831967	831951	831959
831916	MUL-EITL-529	Anhänger „Person in Behälter“	831976	831928	831944	831920	831924	831936	831968	831952	831960
831979	MIC-MTH-BARCODE-A	Microtag-Halter mit Barcode	832646	832208	832354	832062	832135	832281	832573	832427	832500
831980	MIC-MTI-GP-RD-20	Microtag-Einsteckschild	832647	832209	832355	832063	832136	832282	832574	832428	832501
831981	MIC-MTI-GP-BL-20	Microtag-Einsteckschild	832648	832210	832356	832064	832137	832283	832575	832429	832502
831982	MIC-MTI-GP-GN-20	Microtag-Einsteckschild	832649	832211	832357	832065	832138	832284	832576	832430	832503
831983	MIC-MTI-GP-OR-20	Microtag-Einsteckschild	832650	832212	832358	832066	832139	832285	832577	832431	832504
831984	MIC-MTI-GP-PL-20	Microtag-Einsteckschild	832651	832213	832359	832067	832140	832286	832578	832432	832505
831985	MIC-MTI-GP-WH-20	Microtag-Einsteckschild	832652	832214	832360	832068	832141	832287	832579	832433	832506
831986	MIC-MTI-GP-YL-20	Microtag-Einsteckschild	832653	832215	832361	832069	832142	832288	832580	832434	832507
831987	MIC-PK-GP-GN	Microtag-Set	832654	832216	832362	832070	832143	832289	832581	832435	832508
831988	MIC-PK-GP-BL	Microtag-Set	832655	832217	832363	832071	832144	832290	832582	832436	832509
831989	MIC-PK-GP-RD	Microtag-Set	832656	832218	832364	832072	832145	832291	832583	832437	832510
831990	MIC-PK-GP-OR	Microtag-Set	832657	832219	832365	832073	832146	832292	832584	832438	832511
831991	MIC-PK-GP-YL	Microtag-Set	832658	832220	832366	832074	832147	832293	832585	832439	832512
831992	MIC-PK-GP-PL	Microtag-Set	832659	832221	832367	832075	832148	832294	832586	832440	832513
831993	MIC-PK-GP-WH	Microtag-Set	832660	832222	832368	832076	832149	832295	832587	832441	832514
831994	MIC-MTI-I-BL-20	Microtag-Einsteckschild	832661	832223	832369	832077	832150	832296	832588	832442	832515
831995	MIC-MTI-I-GN-20	Microtag-Einsteckschild	832662	832224	832370	832078	832151	832297	832589	832443	832516
831996	MIC-MTI-I-OR-20	Microtag-Einsteckschild	832663	832225	832371	832079	832152	832298	832590	832444	832517
831997	MIC-MTI-I-PL-20	Microtag-Einsteckschild	832664	832226	832372	832080	832153	832299	832591	832445	832518
831998	MIC-MTI-I-RD-20	Microtag-Einsteckschild	832665	832227	832373	832081	832154	832300	832592	832446	832519
831999	MIC-MTI-I-YL-20	Microtag-Einsteckschild	832666	832228	832374	832082	832155	832301	832593	832447	832520
832000	MIC-MTI-I-WH-20	Microtag-Einsteckschild	832667	832229	832375	832083	832156	832302	832594	832448	832521
832001	MIC-PK-MTI-I-BL	Microtag-Set	832668	832230	832376	832084	832157	832303	832595	832449	832522
832002	MIC-PK-MTI-I-YL	Microtag-Set	832669	832231	832377	832085	832158	832304	832596	832450	832523

PRODUKTINDEX



Artikelnummer	Bestellbezeichnung	Beschreibung	Dänisch	Niederländisch	Finnisch	Französisch	Deutsch	Norwegisch	Russisch	Schwedisch	Türkisch
832003	MIC-PK-MTI-I-RD	Microtag-Set	832670	832232	832378	832086	832159	832305	832597	832451	832524
832004	MIC-PK-MTI-I-GN	Microtag-Set	832671	832233	832379	832087	832160	832306	832598	832452	832525
832005	MIC-PK-MTI-I-WH	Microtag-Set	832672	832234	832380	832088	832161	832307	832599	832453	832526
832006	MIC-PK-MTI-I-OR	Microtag-Set	832673	832235	832381	832089	832162	832308	832600	832454	832527
832007	MIC-PK-MTI-I-PL	Microtag-Set	832674	832236	832382	832090	832163	832309	832601	832455	832528
832008	MIC-MTI-GPI-BL-20	Microtag-Einsteckschild	832675	832237	832383	832091	832164	832310	832602	832456	832529
832009	MIC-MTI-GPI-GN-20	Microtag-Einsteckschild	832676	832238	832384	832092	832165	832311	832603	832457	832530
832010	MIC-MTI-GPI-OR-20	Microtag-Einsteckschild	832677	832239	832385	832093	832166	832312	832604	832458	832531
832011	MIC-MTI-GPI-PL-20	Microtag-Einsteckschild	832678	832240	832386	832094	832167	832313	832605	832459	832532
832012	MIC-MTI-GPI-WH-20	Microtag-Einsteckschild	832679	832241	832387	832095	832168	832314	832606	832460	832533
832015	MIC-PK-GPI-YL	Microtag-Set	832682	832244	832390	832098	832171	832317	832609	832463	832536
832016	MIC-PK-GPI-PL	Microtag-Set	832683	832245	832391	832099	832172	832318	832610	832464	832537
832017	MIC-PK-GPI-WH	Microtag-Set	832684	832246	832392	832100	832173	832319	832611	832465	832538
832018	MIC-PK-GPI-RD	Microtag-Set	832685	832247	832393	832101	832174	832320	832612	832466	832539
832019	MIC-PK-GPI-OR	Microtag-Set	832686	832248	832394	832102	832175	832321	832613	832467	832540
832020	MIC-PK-GPI-GN	Microtag-Set	832687	832249	832395	832103	832176	832322	832614	832468	832541
832021	MIC-PK-GPI-BL	Microtag-Set	832688	832250	832396	832104	832177	832323	832615	832469	832542
832022	MIC-MTI-405-PL-20	Microtag-Einsteckschild	832689	832251	832397	832105	832178	832324	832616	832470	832543
832023	MIC-MTI-405-OR-20	Microtag-Einsteckschild	832690	832252	832398	832106	832179	832325	832617	832471	832544
832024	MIC-MTI-405-YL-20	Microtag-Einsteckschild	832691	832253	832399	832107	832180	832326	832618	832472	832545
832025	MIC-MTI-405-BL-20	Microtag-Einsteckschild	832692	832254	832400	832108	832181	832327	832619	832473	832546
832026	MIC-MTI-405-RD-20	Microtag-Einsteckschild	832693	832255	832401	832109	832182	832328	832620	832474	832547
832027	MIC-MTI-405-GN-20	Microtag-Einsteckschild	832694	832256	832402	832110	832183	832329	832621	832475	832548
832028	MIC-MTI-405-WH-20	Microtag-Einsteckschild	832695	832257	832403	832111	832184	832330	832622	832476	832549
832029	MIC-PK-MTI-405-BL	Microtag-Set	832696	832258	832404	832112	832185	832331	832623	832477	832550
832030	MIC-PK-MTI-405-GN	Microtag-Set	832697	832259	832405	832113	832186	832332	832624	832478	832551
832031	MIC-PK-MTI-405-OR	Microtag-Set	832698	832260	832406	832114	832187	832333	832625	832479	832552
832032	MIC-PK-MTI-405-RD	Microtag-Set	832699	832261	832407	832115	832188	832334	832626	832480	832553
832033	MIC-PK-MTI-405-YL	Microtag-Set	832700	832262	832408	832116	832189	832335	832627	832481	832554
832034	MIC-PK-MTI-405-WH	Microtag-Set	832701	832263	832409	832117	832190	832336	832628	832482	832555
832035	MIC-PK-MTI-405-PL	Microtag-Set	832702	832264	832410	832118	832191	832337	832629	832483	832556
832036	MIC-MTI-451-PL-20	Microtag-Einsteckschild	832703	832265	832411	832119	832192	832338	832630	832484	832557
832037	MIC-MTI-451-GN-20	Microtag-Einsteckschild	832704	832266	832412	832120	832193	832339	832631	832485	832558
832038	MIC-MTI-451-BL-20	Microtag-Einsteckschild	832705	832267	832413	832121	832194	832340	832632	832486	832559
832039	MIC-MTI-451-YL-20	Microtag-Einsteckschild	832706	832268	832414	832122	832195	832341	832633	832487	832560
832040	MIC-MTI-451-RD-20	Microtag-Einsteckschild	832707	832269	832415	832123	832196	832342	832634	832488	832561
832041	MIC-MTI-451-OR-20	Microtag-Einsteckschild	832708	832270	832416	832124	832197	832343	832635	832489	832562
832042	MIC-MTI-451-WH-20	Microtag-Einsteckschild	832709	832271	832417	832125	832198	832344	832636	832490	832563
832043	MIC-PK-MTI-451-OR	Microtag-Set	832710	832272	832418	832126	832199	832345	832637	832491	832564
832044	MIC-PK-MTI-451-GN	Microtag-Set	832711	832273	832419	832127	832200	832346	832638	832492	832565
832045	MIC-PK-MTI-451-RD	Microtag-Set	832712	832274	832420	832128	832201	832347	832639	832493	832566
832046	MIC-PK-MTI-451-YL	Microtag-Set	832713	832275	832421	832129	832202	832348	832640	832494	832567
832047	MIC-PK-MTI-451-BL	Microtag-Set	832714	832276	832422	832130	832203	832349	832641	832495	832568
832048	MIC-PK-MTI-451-PL	Microtag-Set	832715	832277	832423	832131	832204	832350	832642	832496	832569
832049	MIC-PK-MTI-451-WH	Microtag-Set	832716	832278	832424	832132	832205	832351	832643	832497	832570
832050	MIC-MTI-PLAIN-BL-20	Microtag-Einsteckschild	832050	832050	832050	832050	832050	832050	832050	832050	832050
832051	MIC-MTI-PLAIN-WH-20	Microtag-Einsteckschild	832051	832051	832051	832051	832051	832051	832051	832051	832051
832052	MIC-MTI-PLAIN-GN-20	Microtag-Einsteckschild	832052	832052	832052	832052	832052	832052	832052	832052	832052
832053	MIC-MTI-PLAIN-OR-20	Microtag-Einsteckschild	832053	832053	832053	832053	832053	832053	832053	832053	832053
832054	MIC-MTI-PLAIN-PL-20	Microtag-Einsteckschild	832054	832054	832054	832054	832054	832054	832054	832054	832054
832055	MIC-MTI-PLAIN-RD-20	Microtag-Einsteckschild	832055	832055	832055	832055	832055	832055	832055	832055	832055
832056	MIC-MTI-CL-20	Microtag-Einsteckschild	832056	832056	832056	832056	832056	832056	832056	832056	832056
832057	MIC-MTI-PLAIN-YL-20	Microtag-Einsteckschild	832057	832057	832057	832057	832057	832057	832057	832057	832057
832718	UNI-UNH-6-A	Unitag-Halter	833238	832854	832982	832790	833856	832918	833174	833046	833110
832720	UNI-UNH-6-PC-A	Unitag-Halter	833240	832856	832984	832792	833857	832920	833176	833048	833112
832721	UNI-UNH-9-A	Unitag-Halter	833241	832857	832985	832793	833858	832921	833177	833049	833113
832722	UNI-UNH-9-SS-A	Unitag-Halter	833242	832858	832986	832794	833859	832922	833178	833050	833114
832723	UNI-UNH-9-PC-A	Unitag-Halter	833243	832859	832987	832795	833860	832923	833179	833051	833115

PRODUKTINDEX



Artikelnummer	Bestellbezeichnung	Beschreibung	Dänisch	Niederländisch	Finnisch	Französisch	Deutsch	Norwegisch	Russisch	Schwedisch	Türkisch
832724	UNI-UNH-12-A	Unitag-Halter	833244	832860	832988	832796	833861	832924	833180	833052	833116
832725	UNI-UNI-PLAIN-BL-20	Unitag-Einsteckschild	832725	832725	832725	832725	832725	832725	832725	832725	832725
832726	UNI-UNI-PLAIN-OR-20	Unitag-Einsteckschild	832726	832726	832726	832726	832726	832726	832726	832726	832726
832727	UNI-UNI-PLAIN-RD-20	Unitag-Einsteckschild	832727	832727	832727	832727	832727	832727	832727	832727	832727
832728	UNI-UNI-PLAIN-YL-20	Unitag-Einsteckschild	832728	832728	832728	832728	832728	832728	832728	832728	832728
832729	UNI-UNI-PLAIN-GN-20	Unitag-Einsteckschild	832729	832729	832729	832729	832729	832729	832729	832729	832729
832730	UNI-UNI-PLAIN-PL-20	Unitag-Einsteckschild	832730	832730	832730	832730	832730	832730	832730	832730	832730
832731	UNI-UNI-PLAIN-WH-20	Unitag-Einsteckschild	832731	832731	832731	832731	832731	832731	832731	832731	832731
832732	UNI-UNI-CL-20	Unitag-Einsteckschild	832732	832732	832732	832732	832732	832732	832732	832732	832732
832733	UNI-UNI-I-WH-20	Unitag-Einsteckschild	833245	832861	832989	832797	833862	832925	833181	833053	833117
832734	UNI-UNI-I-PL-20	Unitag-Einsteckschild	833246	832862	832990	832798	833863	832926	833182	833054	833118
832735	UNI-UNI-I-OR-20	Unitag-Einsteckschild	833247	832863	832991	832799	833864	832927	833183	833055	833119
832736	UNI-UNI-I-GN-20	Unitag-Einsteckschild	833248	832864	832992	832800	833865	832928	833184	833056	833120
832737	UNI-UNI-I-BL-20	Unitag-Einsteckschild	833249	832865	832993	832801	833866	832929	833185	833057	833121
832738	UNI-UNI-I-RD-20	Unitag-Einsteckschild	833250	832866	832994	832802	833867	832930	833186	833058	833122
832739	UNI-UNI-I-YL-20	Unitag-Einsteckschild	833251	832867	832995	832803	833868	832931	833187	833059	833123
832740	UNI-PK-UNI-I-RD	Unitag-Set	833252	832868	832996	832804	833869	832932	833188	833060	833124
832741	UNI-PK-UNI-I-YL	Unitag-Set	833253	832869	832997	832805	833870	832933	833189	833061	833125
832742	UNI-PK-UNI-I-BL	Unitag-Set	833254	832870	832998	832806	833871	832934	833190	833062	833126
832743	UNI-PK-UNI-I-WH	Unitag-Set	833255	832871	832999	832807	833872	832935	833191	833063	833127
832744	UNI-PK-UNI-I-PL	Unitag-Set	833256	832872	833000	832808	833873	832936	833192	833064	833128
832745	UNI-PK-UNI-I-OR	Unitag-Set	833257	832873	833001	832809	833874	832937	833193	833065	833129
832746	UNI-PK-UNI-I-GN	Unitag-Set	833258	832874	833002	832810	833875	832938	833194	833066	833130
832747	UNI-UNI-GP-RD-20	Unitag-Einsteckschild	833259	832875	833003	832811	833876	832939	833195	833067	833131
832748	UNI-UNI-GP-BL-20	Unitag-Einsteckschild	833260	832876	833004	832812	833877	832940	833196	833068	833132
832749	UNI-UNI-GP-GN-20	Unitag-Einsteckschild	833261	832877	833005	832813	833878	832941	833197	833069	833133
832750	UNI-UNI-GP-OR-20	Unitag-Einsteckschild	833262	832878	833006	832814	833879	832942	833198	833070	833134
832751	UNI-UNI-GP-PL-20	Unitag-Einsteckschild	833263	832879	833007	832815	833880	832943	833199	833071	833135
832752	UNI-UNI-GP-WH-20	Unitag-Einsteckschild	833264	832880	833008	832816	833881	832944	833200	833072	833136
832753	UNI-UNI-GP-YL-20	Unitag-Einsteckschild	833265	832881	833009	832817	833882	832945	833201	833073	833137
832754	UNI-PK-GP-YL	Unitag-Set	833266	832882	833010	832818	833883	832946	833202	833074	833138
832755	UNI-PK-GP-GN	Unitag-Set	833267	832883	833011	832819	833884	832947	833203	833075	833139
832756	UNI-PK-GP-RD	Unitag-Set	833268	832884	833012	832820	833885	832948	833204	833076	833140
832757	UNI-PK-GP-WH	Unitag-Set	833269	832885	833013	832821	833886	832949	833205	833077	833141
832758	UNI-PK-GP-BL	Unitag-Set	833270	832886	833014	832822	833887	832950	833206	833078	833142
832759	UNI-PK-GP-PL	Unitag-Set	833271	832887	833015	832823	833888	832951	833207	833079	833143
832760	UNI-PK-GP-OR	Unitag-Set	833272	832888	833016	832824	833889	832952	833208	833080	833144
832763	UNI-UNI-GPI-BL-20	Unitag-Einsteckschild	833275	832891	833019	832827	833892	832955	833211	833083	833147
832765	UNI-UNI-GPI-OR-20	Unitag-Einsteckschild	833277	832893	833021	832829	833894	832957	833213	833085	833149
832766	UNI-UNI-GPI-PL-20	Unitag-Einsteckschild	833278	832894	833022	832830	833895	832958	833214	833086	833150
832767	UNI-UNI-GPI-WH-20	Unitag-Einsteckschild	833279	832895	833023	832831	833896	832959	833215	833087	833151
832768	UNI-PK-GPI-BL	Unitag-Set	833280	832896	833024	832832	833897	832960	833216	833088	833152
832769	UNI-PK-GPI-RD	Unitag-Set	833281	832897	833025	832833	833898	832961	833217	833089	833153
832770	UNI-PK-GPI-GN	Unitag-Set	833282	832898	833026	832834	833899	832962	833218	833090	833154
832771	UNI-PK-GPI-YL	Unitag-Set	833283	832899	833027	832835	833900	832963	833219	833091	833155
832772	UNI-PK-GPI-OR	Unitag-Set	833284	832900	833028	832836	833901	832964	833220	833092	833156
832773	UNI-PK-GPI-PL	Unitag-Set	833285	832901	833029	832837	833902	832965	833221	833093	833157
832774	UNI-PK-GPI-WH	Unitag-Set	833286	832902	833030	832838	833903	832966	833222	833094	833158
833302	NAN-NAN-A	Nanotag-Halter	833708	833444	833532	833356	833400	833488	833664	833576	833620
833303	NAN-NAN-GP-OR-20	Nanotag-Einsteckschild	833709	833445	833533	833357	833401	833489	833665	833577	833621
833304	NAN-NAN-GP-YL-20	Nanotag-Einsteckschild	833710	833446	833534	833358	833402	833490	833666	833578	833622
833305	NAN-NAN-GP-BL-20	Nanotag-Einsteckschild	833711	833447	833535	833359	833403	833491	833667	833579	833623
833306	NAN-NAN-GP-GN-20	Nanotag-Einsteckschild	833712	833448	833536	833360	833404	833492	833668	833580	833624
833307	NAN-NAN-GP-RD-20	Nanotag-Einsteckschild	833713	833449	833537	833361	833405	833493	833669	833581	833625
833308	NAN-NAN-GP-WH-20	Nanotag-Einsteckschild	833714	833450	833538	833362	833406	833494	833670	833582	833626
833309	NAN-NAN-GP-PL-20	Nanotag-Einsteckschild	833715	833451	833539	833363	833407	833495	833671	833583	833627
833310	NAN-PK-GP-BL	Nanotag-Set	833716	833452	833540	833364	833408	833496	833672	833584	833628
833311	NAN-PK-GP-PL	Nanotag-Set	833717	833453	833541	833365	833409	833497	833673	833585	833629

PRODUKTINDEX



Artikelnummer	Bestellbezeichnung	Beschreibung	Dänisch	Niederländisch	Finnisch	Französisch	Deutsch	Norwegisch	Russisch	Schwedisch	Türkisch
833312	NAN-PK-GP-YL	Nanotag-Set	833718	833454	833542	833366	833410	833498	833674	833586	833630
833313	NAN-PK-GP-GN	Nanotag-Set	833719	833455	833543	833367	833411	833499	833675	833587	833631
833314	NAN-PK-GP-OR	Nanotag-Set	833720	833456	833544	833368	833412	833500	833676	833588	833632
833315	NAN-PK-GP-RD	Nanotag-Set	833721	833457	833545	833369	833413	833501	833677	833589	833633
833316	NAN-PK-GP-WH	Nanotag-Set	833722	833458	833546	833370	833414	833502	833678	833590	833634
833317	NAN-NAN-GPI-YL-20	Nanotag-Einsteckschild	833723	833459	833547	833371	833415	833503	833679	833591	833635
833318	NAN-NAN-GPI-OR-20	Nanotag-Einsteckschild	833724	833460	833548	833372	833416	833504	833680	833592	833636
833319	NAN-NAN-GPI-RD-20	Nanotag-Einsteckschild	833725	833461	833549	833373	833417	833505	833681	833593	833637
833320	NAN-NAN-GPI-BL-20	Nanotag-Einsteckschild	833726	833462	833550	833374	833418	833506	833682	833594	833638
833321	NAN-NAN-GPI-GN-20	Nanotag-Einsteckschild	833727	833463	833551	833375	833419	833507	833683	833595	833639
833322	NAN-NAN-GPI-PL-20	Nanotag-Einsteckschild	833728	833464	833552	833376	833420	833508	833684	833596	833640
833323	NAN-NAN-GPI-WH-20	Nanotag-Einsteckschild	833729	833465	833553	833377	833421	833509	833685	833597	833641
833324	NAN-PK-GPI-PL	Nanotag-Set	833730	833466	833554	833378	833422	833510	833686	833598	833642
833325	NAN-PK-GPI-BL	Nanotag-Set	833731	833467	833555	833379	833423	833511	833687	833599	833643
833326	NAN-PK-GPI-GN	Nanotag-Set	833732	833468	833556	833380	833424	833512	833688	833600	833644
833327	NAN-PK-GPI-RD	Nanotag-Set	833733	833469	833557	833381	833425	833513	833689	833601	833645
833328	NAN-PK-GPI-OR	Nanotag-Set	833734	833470	833558	833382	833426	833514	833690	833602	833646
833329	NAN-PK-GPI-WH	Nanotag-Set	833735	833471	833559	833383	833427	833515	833691	833603	833647
833330	NAN-PK-GPI-YL	Nanotag-Set	833736	833472	833560	833384	833428	833516	833692	833604	833648
833331	NAN-NAN-I-RD-20	Nanotag-Einsteckschild	833737	833473	833561	833385	833429	833517	833693	833605	833649
833332	NAN-NAN-I-BL-20	Nanotag-Einsteckschild	833738	833474	833562	833386	833430	833518	833694	833606	833650
833333	NAN-NAN-I-YL-20	Nanotag-Einsteckschild	833739	833475	833563	833387	833431	833519	833695	833607	833651
833334	NAN-NAN-I-GN-20	Nanotag-Einsteckschild	833740	833476	833564	833388	833432	833520	833696	833608	833652
833335	NAN-NAN-I-WH-20	Nanotag-Einsteckschild	833741	833477	833565	833389	833433	833521	833697	833609	833653
833336	NAN-NAN-I-PL-20	Nanotag-Einsteckschild	833742	833478	833566	833390	833434	833522	833698	833610	833654
833337	NAN-NAN-I-OR-20	Nanotag-Einsteckschild	833743	833479	833567	833391	833435	833523	833699	833611	833655
833338	NAN-PK-NAN-I-YL	Nanotag-Set	833744	833480	833568	833392	833436	833524	833700	833612	833656
833339	NAN-PK-NAN-I-RD	Nanotag-Set	833745	833481	833569	833393	833437	833525	833701	833613	833657
833340	NAN-PK-NAN-I-GN	Nanotag-Set	833746	833482	833570	833394	833438	833526	833702	833614	833658
833341	NAN-PK-NAN-I-BL	Nanotag-Set	833747	833483	833571	833395	833439	833527	833703	833615	833659
833342	NAN-PK-NAN-I-PL	Nanotag-Set	833748	833484	833572	833396	833440	833528	833704	833616	833660
833343	NAN-PK-NAN-I-OR	Nanotag-Set	833749	833485	833573	833397	833441	833529	833705	833617	833661
833344	NAN-PK-NAN-I-WH	Nanotag-Set	833750	833486	833574	833398	833442	833530	833706	833618	833662
833345	NAN-NAN-PLAIN-RD-20	Nanotag-Einsteckschild	833345	833345	833345	833345	833345	833345	833345	833345	833345
833346	NAN-NAN-PLAIN-WH-20	Nanotag-Einsteckschild	833346	833346	833346	833346	833346	833346	833346	833346	833346
833347	NAN-NAN-PLAIN-BL-20	Nanotag-Einsteckschild	833347	833347	833347	833347	833347	833347	833347	833347	833347
833348	NAN-NAN-PLAIN-GN-20	Nanotag-Einsteckschild	833348	833348	833348	833348	833348	833348	833348	833348	833348
833349	NAN-NAN-PLAIN-YL-20	Nanotag-Einsteckschild	833349	833349	833349	833349	833349	833349	833349	833349	833349
833350	NAN-NAN-PLAIN-OR-20	Nanotag-Einsteckschild	833350	833350	833350	833350	833350	833350	833350	833350	833350
833351	NAN-NAN-PLAIN-PL-20	Nanotag-Einsteckschild	833351	833351	833351	833351	833351	833351	833351	833351	833351
833353	NAN-RING	Sprengring für Nanotag	833353	833353	833353	833353	833353	833353	833353	833353	833353
833354	NAN-NAN-CL-20	Nanotag-Einsteckschild	833354	833354	833354	833354	833354	833354	833354	833354	833354
833754	STH 2	Scaffitag MK2-Halter	833784	833785	833786	833787	833788	833789	833790	833791	833792
833755	STSH MK2	Scaffitag MK2-Set	833793	833794	833795	833796	833797	833798	833799	833800	833801
833756	STSI 369 ETS	Scaffitag MK2-Einsteckschild	833802	833803	833804	833805	833806	833807	833808	833809	833810
833757	STSI ETS	MK2 Verbots-Einsteckschild	833811	833812	833813	833814	833815	833816	833817	833818	833819
833758	FLT-DCB	Forklifttag-Heft	833820	833821	833822	833823	833824	833825	833826	833827	833828
833759	SUND-PENHOLDER	Stifthalter	833759	833759	833759	833759	833759	833759	833759	833759	833759
833760	PW1	A4-Aufbewahrungstaschen für Genehmigungen	833760	833760	833760	833760	833760	833760	833760	833760	833760
833761	PW2	A5-Aufbewahrungstaschen für Genehmigungen	833761	833761	833761	833761	833761	833761	833761	833761	833761
833762	ISO 08	Isolation Tag	833829	833830	833831	833832	833833	833834	833835	833836	833837
833763	STSI 422DS	3-teiliger Anhänger für Verbindungsstücke	833838	833839	833840	833841	833842	833843	833844	833845	833846
833764	STSI 522A	3-teiliger Flangetag-Anhänger	833847	833848	833849	833850	833851	833852	833853	833854	833855
833765	ADH PAD	Klebestreifen	833765	833765	833765	833765	833765	833765	833765	833765	833765

PRODUKTINDEX



Artikelnummer	Bestellbezeichnung	Beschreibung	Dänisch	Niederländisch	Finnisch	Französisch	Deutsch	Norwegisch	Russisch	Schwedisch	Türkisch
833766	STSM	Permanentmarker	833766	833766	833766	833766	833766	833766	833766	833766	833766
833767	SUND-CABLE-TIES	Schwarze Kabelbinder	833767	833767	833767	833767	833767	833767	833767	833767	833767
833768	SUND-CABLE-TIES-SS	Edelstahl-Kabelbinder	833768	833768	833768	833768	833768	833768	833768	833768	833768
833769	SUND-REL-100	Wiederverwendbare Kabelbinder	833769	833769	833769	833769	833769	833769	833769	833769	833769
833770	SUND-REL-140	Wiederverwendbare Kabelbinder	833770	833770	833770	833770	833770	833770	833770	833770	833770
833771	SUND-REL-250	Wiederverwendbare Kabelbinder	833771	833771	833771	833771	833771	833771	833771	833771	833771
833772	SUND-WIRE PH 20	Kabelschlinge	833772	833772	833772	833772	833772	833772	833772	833772	833772
833773	WSID 02	Worker Emergency ID Tag	833773	833773	833773	833773	833773	833773	833773	833773	833773

Weitere Brady-Broschüren

BRADY
WENN LEISTUNG WIRKLICH ZÄHLT™



Rohrkennzeichnung
Erkennen Sie sofort, was durch Ihre Rohre fließt



BRADY
WENN LEISTUNG WIRKLICH ZÄHLT™



Lockout / Tagout



Lösungen zur Kontrolle gefährlicher Energie
Erreichen Sie mehr Sicherheit am Arbeitsplatz und höhere Effizienz

BRADY
WENN LEISTUNG WIRKLICH ZÄHLT™



Absperr- und Markierungssysteme



**Bitte wenden Sie
sich an unseren
lokalen Customer
Service, wenn Sie
Broschüren
anfordern möchten.**

BRADY – IHR ANBIETER FÜR KOMPLETTE ARBEITSSCHUTZLÖSUNGEN

Erfahren Sie mehr über die Sicherheitsprodukte aus unserem umfangreichen Sortiment. Besuchen Sie www.bradyeurope.com oder wenden Sie sich an einen Brady-Vertriebspartner in Ihrer Nähe.



LOCKOUT/TAGOUT -

VERRIEGELUNGSSYSTEME

Die vollständige und effektive Energiekontrolle durch Prüfung, Kennzeichnung von Energiequellen, Auswahl und Kauf von geeigneten Sicherheitssystemen, Ausarbeitung von Anweisungen sowie Trainings und Umsetzung - Brady bietet ein umfassendes Paket zur Einhaltung von Lockout-/Tagout-Vorgaben.



SICHERHEITSSCHILDER – WICHTIGE INFORMATIONEN AM ENTSCHEIDENDEN ORT

Unser Angebot umfasst mehr als 8.000 verschiedene Schilder für die Sicherheits-, Wartungs- und Gebäudekennzeichnung.

- Auch für anspruchsvollste Industrieumgebungen geeignet
- Leuchtende Farben, fettgedruckter Text und intuitive Piktogramme
- Erfüllen neueste Standards und Vorschriften
- Gut sichtbar und leicht zu verstehen



ROHRMARKIERER – EINFACHE KENNZEICHNUNG VON ROHRINHALTEN UND FLUSSRICHTUNG

Die korrekte Kennzeichnung von Rohren garantiert einen besseren Einblick in die Gebäudestruktur. Unfälle, Verletzungen und Schäden lassen sich somit verhindern.



SORPTIONSMITTEL – CLEVERE AUFFANGSYSTEME FÜR FLÜSSIGKEITEN

Saubere, schnelle und sichere Beseitigung von Ölteppichen, Wasserlachen und verschütteten Chemikalien.

- Innerhalb weniger Sekunden wird das 10- bis 25-Fache des eigenen Gewichts absorbiert
- Umweltfreundlich
- Weniger Zeitaufwand für Reinigungsarbeiten



BEREICHSMARKIERUNG UND LOGISTISCHE KENNZEICHNUNG

Die Schaffung einer wirklich sicheren Arbeitsumgebung erfordert mehrere Elemente. Deutliche Kennzeichnungen und Bereichsmarkierungen sind zwar äußerst wichtig, aber noch nicht ausreichend. Brady bietet ein umfassendes Sortiment an Kennzeichnungsmethoden für verschiedene Zwecke, wie zum Beispiel:

- Bodenmarkierungen
- Absperrbänder und Trassenwarnbänder
- Kennzeichnungslösungen für Logistik und Lager
- Langnachleuchtende Bodenmarkierungen
- Pfosten und Aufsteller
- Kantenschutz



„DO-IT-YOURSELF“-SCHILDERERSTELLUNG

Brady bietet eine umfassende Palette an Druckerlösungen, mit denen Sie Ihre eigenen Sicherheitsschilder erstellen können. Unsere Drucker zeichnen sich durch verschiedene Funktionsmerkmale und Optionen aus und ermöglichen einen hochwertigen und kostengünstigen Druck auf einer Vielzahl an Kennzeichnungsmaterialien.

Afrika

Randburg, Südafrika
 Tel.: +27 11 704 3295
 Email: africa@bradycorp.com

Benelux

Zelee, Belgien
 Tel.: +32 (0) 52 45 78 11
 Email: benelux@bradycorp.com

Dänemark

Odense
 Tel.: +45 66 14 44 00
 Email: denmark@bradycorp.com

Deutschland, Österreich & Schweiz

Egelsbach, Deutschland
 Tel.: +49 (0) 6103 7598 660
 Email: germany@bradycorp.com

Frankreich

Roncq
 Tel.: +33 (0) 3 20 76 94 48
 Email: france@bradycorp.com

Großbritannien & Irland

Banbury, Großbritannien
 Tel.: +44 (0) 1295 228 288
 Email: uk@bradycorp.com

Italien

Gorgonzola
 Tel.: +39 02 26 00 00 22
 Email: italy@bradycorp.com

Mittel- und Osteuropa

Bratislava, Slowakei
 Tel.: +421 2 3300 4800
 Email: central_europe@bradycorp.com

Mittlerer Osten

Dubai, UAE
 Tel.: +971 4881 2524
 Email: me@bradycorp.com

Norwegen

Kjeller
 Tel.: +47 70 13 40 00
 Email: norway@bradycorp.com

Rumänien

Bukarest
 Tel.: +40 21 202 3032
 Email: central_europe@bradycorp.com

Russland

Moskau
 Tel.: +7 495 269 47 87
 Email: central_europe@bradycorp.com

Schweden, Finnland & Baltikum

Kista, Schweden
 Tel.: +46 (0) 8 590 057 30
 Email: sweden@bradyeurope.com

Spanien & Portugal

Madrid, Spanien
 Tel.: +34 900 902 993
 Email: spain@bradycorp.com,
 portugal@bradycorp.com

Türkei

Istanbul
 Tel.: +90 212 264 02 20 / 264 02 21
 Email: turkey@bradycorp.com

Ungarn

Budaörs
 Tel.: +36 23 500 275
 Email: central_europe@bradycorp.com

Unsere Mission ist die Entwicklung von Kennzeichnungslösungen zum Schutz von Personen, Gebäuden und Produkten



Der Umwelt zuliebe reduziert Brady die Anzahl der Nachdrucke.

Aktualisierte Versionen sind auf www.bradyeurope.com zum Herunterladen verfügbar.

 Suchen Sie nach: EUR-M-516-GE



Y2867372

Ihr Brady Fachhändler

23/10/2019